



COLLECTOR®

Der hochflexible Markenschlauch für Milchsammelfahrzeuge

Einsatzmöglichkeiten

COLLECTOR® ist der ideale Markenschlauch für den zuverlässigen und sicheren Einsatz an Milchsammelfahrzeugen. Seine weiße NR-Innenschicht ist absolut geruchs- und geschmacksneutral und unempfindlich gegen Rohmilch und viele gebräuchliche Reinigungsmittel. Die speziellen, synthetischen Textileinlagen erlauben einen Betriebsdruck von 6 bar. Besonders hervorzuheben ist dabei die hohe Flexibilität, die ein einfaches Handling ermöglicht. Die NR-Außenschicht ist hoch abriebfest und darüber hinaus resistent gegen UV-Strahlung und Ozon.

Kennzeichnung

2 parallele, rote Streifen, unterbrochen durch den Schriftzug "Continental ContiTech COLLECTOR® FDA Glas-/Gabel-Symbol BfR EG 1935/2004 2023/2006 Made in Germany" auf blauer Außenschicht, spiralförmig aufgebracht

Beschreibung

- › Weiße, homogene, porenfreie NR-Innenschicht, absolut geruchs- und geschmacksneutral
- › Druckträger: synthetische Garne
- › Mit eingearbeiteter Stahldrahtspirale
- › Blaue, stoffgemusterte NR-Außenschicht, ozon-, witterungs- und UV-beständig, abriebfest
- › Betriebsdruck bis 6 bar / 87 psi
- › Temperaturbeständigkeit von -40°C bis +70°C / -40°F bis +158°F (+90°C / +194°F max. 20 Minuten)
- › Dämpfbar bis +130°C / +266°F (max. 20 Minuten)
- › Hochflexibel und leicht
- › Entspricht den Anforderungen der EG 1935/2004 und EG 2023/2006
- › Entspricht der Empfehlung XXI Kat. 2 des BfR und FDA (21 CFR 177.2600)

Technische Daten

Nennweite	Innen-Ø	Wandstärke	Länge	Spiralschlauch	Betriebsdruck		Mindest Berstdruck		Vakuum		Kleinsten Biegeradius	Gewicht
					bar	psi	bar	psi	bar	mmHg		
1 1/2	38	5,5	40	•	6	87	18	261	-0,8	-608	76	1200
1 9/16	40	5,5	40	•	6	87	18	261	-0,8	-608	80	1300
1 3/4	45	5,5	40	•	6	87	18	261	-0,8	-608	90	1400
2	50	5,5	40	•	6	87	18	261	-0,8	-608	100	1500
2 1/8	53	5,5	40	•	6	87	18	261	-0,8	-608	106	1600
2 1/2	63	6,0	40	•	6	87	18	261	-0,8	-608	126	2200
2 5/8	65	7,0	40	•	6	87	18	261	-0,8	-608	140	2500
3	75	7,0	40	•	6	87	18	261	-0,8	-608	170	3000
4	100	8,0	40	•	6	87	18	261	-0,8	-608	250	4550

Druck- und Vakuumangaben bezogen auf Raumtemperatur / Hoher Druck und/oder Temperatur führen zu einer Verkürzung der Lebensdauer





COLLECTOR®

The extremely flexible hose for milk collecting trucks

Application

COLLECTOR® is the ideal high-quality hose for the reliable and safe use with milk collecting trucks. Its white lining made from natural rubber is absolutely neutral to taste and odour, resistant to raw milk as well as to commonly used cleaning products. The reinforcements with just one steel wire helix allow a pressure of 6 bar (87 psi). The very high flexibility of the hose makes it easy to handle. The NR cover is resistant to abrasion, UV and ozone.

Marking

2 parallel, spirally applied red stripes, interrupted by the words "Continental ContiTech COLLECTOR® FDA glass/fork symbol BfR EG 1935/2004 2023/2006 Made in Germany" on blue cover

Description

- › White, homogeneous, smooth NR-lining, absolutely neutral to taste and odour
- › Reinforcements: synthetic fibres
- › With steel wire helix
- › Blue, fabric patterned NR-cover, resistant to ozone, weather, UV and abrasion
- › Working pressure up to 6 bar / 87 psi
- › Temperature range from -40°C up to +70°C / -40°F up to +158°F (+90°C / +194°F max. 20 minutes)
- › Can be steamed up to +130°C / +266°F (max. 20 minutes)
- › Highly flexible and lightweight
- › Meets the requirements of EG 1935/2004 and EG 2023/2006
- › Meets the recommendation XXI cat. 2 of BfR and FDA (21 CFR 177.2600)

Technical data

nominal width zoll/inch	inner-Ø mm	wall thickness mm	length m	steel wire helix	working pressure		min. burst pressure		vacuum		min. bending radius aprx. mm	weight aprx. g/m
					bar	psi	bar	psi	bar	mmHg		
1 1/2	38	5.5	40	•	6	87	18	261	-0.8	-608	76	1200
1 9/16	40	5.5	40	•	6	87	18	261	-0.8	-608	80	1300
1 3/4	45	5.5	40	•	6	87	18	261	-0.8	-608	90	1400
2	50	5.5	40	•	6	87	18	261	-0.8	-608	100	1500
2 1/8	53	5.5	40	•	6	87	18	261	-0.8	-608	106	1600
2 1/2	63	6.0	40	•	6	87	18	261	-0.8	-608	126	2200
2 5/8	65	7.0	40	•	6	87	18	261	-0.8	-608	140	2500
3	75	7.0	40	•	6	87	18	261	-0.8	-608	170	3000
4	100	8.0	40	•	6	87	18	261	-0.8	-608	250	4550

Pressure and vacuum based on room temperature and adequate bending radius / High pressure and/or temperature lead to reduced component durability





COLLECTOR® FLEX

Der flexible Markenschlauch mit Kunststoffwendel für MILCHSammel Fahrzeuge

Einsatzmöglichkeiten

COLLECTOR® FLEX ist eine Weiterentwicklung der bewährten COLLECTOR®-Qualität. Neu ist eine integrierte Kunststoffwendel, welche dem Schlauch dank ihrer hohen Flexibilität - auch bei Kälte - ein hervorragendes Handling verleiht. Die weiße NR-Innenschicht ist absolut geruchs- und geschmacksneutral und unempfindlich gegen Rohmilch und viele gebräuchliche Reinigungsmittel. Die NR-Außenschicht ist hoch abriebfest und darüber hinaus resistent gegen UV-Strahlung und Ozon.

Kennzeichnung

2 parallele, rote Streifen, unterbrochen durch den Schriftzug "Continental ContiTech COLLECTOR® FLEX FDA Glas-/Gabel-Symbol BfR EG 1935/2004 2023/2006 Made in Germany" auf blauer Außenschicht, spiralförmig aufgebracht

Beschreibung

- › Weiße, homogene, porenfreie NR-Innenschicht, absolut geruchs- und geschmacksneutral
- › Druckträger: synthetische Garne
- › Mit eingearbeiteter Kunststoffspirale
- › Blaue, stoffgemusterte NR-Außenschicht, ozon-, witterungs- und UV-beständig, abriebfest
- › Betriebsdruck bis 6 bar / 87 psi
- › Temperaturbeständigkeit von -40°C bis +70°C / -40°F bis +158°F (+90°C / +194°F max. 20 Minuten)
- › Dämpfbar bis +130°C / +266°F (max. 20 Minuten)
- › Flexibel und leicht
- › Entspricht den Anforderungen der EG 1935/2004 und EG 2023/2006
- › Entspricht der Empfehlung XXI Kat. 2 des BfR und FDA (21 CFR 177.2600)

Technische Daten

Nennweite	Innen-Ø	Wandstärke	Länge	Spiralschlauch	Betriebsdruck		Mindest Berstdruck		Vakuum		Kleinster Biegeradius	Gewicht
					bar	psi	bar	psi	bar	mmHg		
1 9/16	40	6,5	40	•	6	87	18	261	-0,8	-608	120	1290
1 3/4	45	6,5	40	•	6	87	18	261	-0,8	-608	135	1440
2	50	6,5	40	•	6	87	18	261	-0,8	-608	150	1620
2 1/8	53	6,5	40	•	6	87	18	261	-0,8	-608	160	1700
2 1/4	55	6,5	40	•	6	87	18	261	-0,7	-532	165	1760
2 1/2	63	6,5	40	•	6	87	18	261	-0,7	-532	190	1870
2 3/4	70	7,0	40	•	6	87	18	261	-0,7	-532	220	2270
3	75	7,5	40	•	6	87	18	261	-0,6	-532	225	2400
4	100	8,0	40	•	6	87	18	261	-0,6	-456	300	3240

Druck- und Vakuumangaben bezogen auf Raumtemperatur / Hoher Druck und/oder Temperatur führen zu einer Verkürzung der Lebensdauer





COLLECTOR® FLEX

The flexible hose with plastic helix for milk collecting trucks

Application

COLLECTOR® FLEX is a further development of the established COLLECTOR® quality. Thanks to the flexibility of the new integrated plastic helix, the hose shows an excellent handling, even at low temperatures. Its white lining made from natural rubber is absolutely neutral to taste and odour, resistant to raw milk as well as to commonly used cleaning products. The NR cover is resistant to abrasion, UV and ozone.

Marking

2 parallel, spirally applied red stripes, interrupted by the words "Continental ContiTech COLLECTOR® FLEX FDA glass/fork symbol BfR EG 1935/2004 2023/2006 Made in Germany" on blue cover

Description

- › White, homogeneous, smooth, NR-lining, absolutely neutral to taste and odour
- › Reinforcements: synthetic fibres
- › With plastic helix
- › Blue, fabric patterned NR-cover, resistant to ozone, weather, UV and abrasion
- › Working pressure up to 6 bar / 87 psi
- › Temperature range from -40°C up to +70°C / -40°F up to +158°F (+90°C / +194°F max. 20 minutes)
- › Can be steamed up to +130°C / +266°F (max. 20 minutes)
- › Flexible and lightweight
- › Meets the requirements of EG 1935/2004 and EG 2023/2006
- › Meets the recommendation XXI cat. 2 of BfR and FDA (21 CFR 177.2600)

Technical data

nominal width zoll/inch	inner-Ø mm	wall thickness mm	length m	steel wire helix	working pressure		min. burst pressure		vacuum		min. bending radius aprx. mm	weight aprx. g/m
					bar	psi	bar	psi	bar	mmHg		
1 9/16	40	6.5	40	•	6	87	18	261	-0.8	-608	120	1290
1 3/4	45	6.5	40	•	6	87	18	261	-0.8	-608	135	1440
2	50	6.5	40	•	6	87	18	261	-0.8	-608	150	1620
2 1/8	53	6.5	40	•	6	87	18	261	-0.8	-608	160	1700
2 1/4	55	6.5	40	•	6	87	18	261	-0.7	-532	165	1760
2 1/2	63	6.5	40	•	6	87	18	261	-0.7	-532	190	1870
2 3/4	70	7.0	40	•	6	87	18	261	-0.7	-532	220	2270
3	75	7.5	40	•	6	87	18	261	-0.6	-532	225	2400
4	100	8.0	40	•	6	87	18	261	-0.6	-456	300	3240

Pressure and vacuum based on room temperature and adequate bending radius / High pressure and/or temperature lead to reduced component durability





LACTOPAL®

Der Marken-Vielzweckschlauch für die Lebensmittelindustrie

Einsatzmöglichkeiten

LACTOPAL® ist der hochklassige Vielzweckschlauch für die Lebensmittel-, pharmazeutische und kosmetische Industrie. Die helle Innenschicht ist homogen, glatt, geschmacks- und geruchsneutral und eignet sich besonders zum Durchleiten fett- und ölhaltiger Medien. Sie ist beständig gegen übliche Reinigungs- und Desinfektionsmittel. Speziell für den rauen Betriebsalltag wurde der Schlauch äußerst robust, formstabil und überfahrbar konzipiert. Durch Kombination mit unseren Preßarmatursystemen und Gummischutzringen entsteht die ideale Schlauchleitung!

Kennzeichnung

Rote Spirale mit integrierter blauer Wellenlinie, unterbrochen durch den Schriftzug "Continental ContiTech LACTOPAL® FDA Glas-/Gabel-Symbol BfR EG 1935/2004 2023/2006 Made in Germany" auf blauer Außenschicht, spiralförmig aufgebracht

Beschreibung

- › Weiße, homogene, porenfreie NBR-Innenschicht, absolut geruchs- und geschmacksneutral
- › Druckträger: synthetische Garne
- › Blaue, stoffgemusterte NBR-Außenschicht, ozon-, witterungs- und UV-beständig, abriebfest
- › Betriebsdruck bis 16 bar / 232 psi
- › Temperaturbeständigkeit von -30°C bis +80°C / -22°F bis +176°F (+90°C / +194°F max. 20 Minuten)
- › Dämpfbar bis +110°C / +230°F (+130°C / +266°F max. 20 Minuten)
- › Innen und außen beständig gegen Öle und Fette
- › Entspricht den Anforderungen der EG 1935/2004 und EG 2023/2006
- › Entspricht der Empfehlung XXI Kat. 2 des BfR und FDA (21 CFR 177.2600)
- › 2 Jahre Garantie

Technische Daten

Nennweite	Innen-Ø	Wandstärke	Länge	Betriebsdruck	Mindest Berstdruck	Vakuum	Kleinsten Biegeradius	Gewicht
zoll/inch	mm	mm	m	bar	psi	bar	psi	ca. g/m
1/2	13	4,0	40	16	232	48	696	280
5/8	16	4,0	40	16	232	48	696	320
3/4	19	5,0	40	16	232	48	696	500
1	25	6,0	40	16	232	48	696	800
1 1/4	32	8,0	40	16	232	48	696	1400
1 1/2	38	9,0	40	16	232	48	696	1700
1 9/16	40	9,0	40	16	232	48	696	1900
2	50	10,0	40	16	232	48	696	2700
2 3/8	60	10,0	40	16	232	48	696	3000
2 5/8	65	12,0	40	16	232	48	696	3800
2 3/4	70	12,0	40	16	232	48	696	3900
3	75	12,0	40	16	232	48	696	4100
3 1/8	80	14,0	40	16	232	48	696	5100
4	100	15,0	40	16	232	48	696	6700

Druck- und Vakuumangaben bezogen auf Raumtemperatur / Hoher Druck und/oder Temperatur führen zu einer Verkürzung der Lebensdauer / Garantieangabe bezogen auf nachgewiesene Material- und Fabrikationsfehler - fachgerechte Armaturenmontage, empfohlene Einsatzbedingungen und ordnungsgemäßer Gebrauch des Schlauchmaterials vorausgesetzt





LACTOPAL®

The multi-purpose hose for the food industry

Application

LACTOPAL® is the multi-purpose, high-class hose for the food, pharmaceutical and cosmetic industry. The white lining, resistant to fatty and oily products, is homogeneous, smooth and neutral to taste and odour. It is resistant to commonly used cleaning and disinfecting products. Especially developed for rough working conditions LACTOPAL® is robust, ensuring dimensional stability and resists running over by trucks. Together with our swaged coupling systems and rubber protection rings it becomes the ideal hose assembly!

Marking

Red spiral with integrated blue wavy line, interrupted by the words "Continental ContiTech LACTOPAL® FDA glass/fork symbol BfR EG 1935/2004 2023/2006 Made in Germany" on blue cover, spirally applied

Description

- › White, homogenous and non-porous NBR lining, absolutely neutral to taste and odour
- › Reinforcements: synthetic fibres
- › Blue fabric patterned NBR-cover, resistant to ozone, weather, UV and abrasion
- › Working pressure up to 16 bar / 232 psi
- › Temperature range from -30°C up to +80°C / -22°F up to +176°F (+90°C / +194°F max. 20 minutes)
- › Can be steamed up to +110°C / +230°F (+130°C / +266°F max. 20 minutes)
- › Lining and cover both resistant to oil and fats
- › Meets the requirements of EG 1935/2004 and EG 2023/2006
- › Meets the recommendation XXI cat. 2 of BfR and FDA (21 CFR 177.2600)
- › 2 years warranty

Technical data

nominal width zoll/inch	inner-Ø mm	wall thickness mm	length m	working pressure		min. burst pressure		vacuum		min. bending radius aprx. mm	weight aprx. g/m
				bar	psi	bar	psi	bar	mmHg		
1/2	13	4.0	40	16	232	48	696	-0.6	-456	80	280
5/8	16	4.0	40	16	232	48	696	-0.6	-456	100	320
3/4	19	5.0	40	16	232	48	696	-0.6	-456	115	500
1	25	6.0	40	16	232	48	696	-0.5	-380	150	800
1 1/4	32	8.0	40	16	232	48	696	-0.5	-380	195	1400
1 1/2	38	9.0	40	16	232	48	696	-0.5	-380	230	1700
1 9/16	40	9.0	40	16	232	48	696	-0.5	-380	240	1900
2	50	10.0	40	16	232	48	696	-0.4	-304	300	2700
2 3/8	60	10.0	40	16	232	48	696	-0.4	-304	420	3000
2 5/8	65	12.0	40	16	232	48	696	-0.4	-304	455	3800
2 3/4	70	12.0	40	16	232	48	696	-0.3	-228	490	3900
3	75	12.0	40	16	232	48	696	-0.3	-228	525	4100
3 1/8	80	14.0	40	16	232	48	696	-0.3	-228	560	5100
4	100	15.0	40	16	232	48	696	-0.3	-228	700	6700

Pressure and vacuum based on room temperature and adequate bending radius / High pressure and/or temperature lead to reduced component durability / Warranty refers to faulty material and manufacture provided that couplings have been fitted by experts, that the recommended working conditions have been respected and that the hose has been used properly





LACTOPAL® L

Der saugfeste Schlauch für viele Anwendungen in der Lebensmittelindustrie

Einsatzmöglichkeiten

LACTOPAL® L ist der hochklassige Vielweckschlauch mit Stahldrahtwendel für die Lebensmittel-, pharmazeutische und kosmetische Industrie. Seine helle Innenschicht ist homogen, glatt, geschmacks- sowie geruchsneutral und eignet sich besonders zum Durchleiten fett- und ölhaltiger Medien. Sie ist beständig gegen übliche Reinigungs- und Desinfektionsmittel. Die eingearbeitete Stahldrahtwendel macht den LACTOPAL® L flexibel, leicht und besonders saugfest. Durch Kombination mit unseren Preßarmatursystemen und Gummischutzringen entsteht die ideale Schlauchleitung!

Kennzeichnung

Rote Spirale mit integrierter blauer Wellenlinie, unterbrochen durch den Schriftzug "Continental ContiTech LACTOPAL® FDA Glas-/Gabel-Symbol BfR EG 1935/2004 2023/2006 Made in Germany" auf blauer Außenschicht, spiralförmig aufgebracht

Beschreibung

- › Weiße, homogene, porenfreie NBR-Innenschicht, absolut geruchs- und geschmacksneutral
- › Druckträger: synthetische Garne
- › Mit eingearbeiteter Stahldrahtspirale
- › Blaue, stoffgemusterte NBR-Außenschicht, ozon-, witterungs- und UV-beständig, abriebfest
- › Betriebsdruck bis 16 bar / 232 psi
- › Temperaturbeständigkeit von -30°C bis +80°C / -22°F bis +176°F (+90°C / +194°F max. 20 Minuten)
- › Dämpfbar bis +110°C / +230°F (+130°C / +266°F max. 20 Minuten)
- › Innen und außen beständig gegen Öle und Fette
- › Entspricht den Anforderungen der EG 1935/2004 und EG 2023/2006
- › Entspricht der Empfehlung XXI Kat. 2 des BfR und FDA (21 CFR 177.2600)

Technische Daten

Nennweite zoll/inch	Innen-Ø mm	Wandstärke mm	Länge m	Spiralschlauch	Betriebsdruck		Mindest Berstdruck		Vakuum		Kleinsten Biegeradius ca. mm	Gewicht ca. g/m
					bar	psi	bar	psi	bar	mmHg		
3/4	19	5,0	40	•	16	232	48	696	-0,8	-608	60	600
1	25	6,0	40	•	16	232	48	696	-0,8	-608	80	880
1 1/4	32	6,0	40	•	16	232	48	696	-0,8	-608	100	1100
1 1/2	38	6,5	40	•	16	232	48	696	-0,8	-608	115	1430
1 9/16	40	7,0	40	•	16	232	48	696	-0,8	-608	130	1640
2	50	8,0	40	•	16	232	48	696	-0,8	-608	150	2170
2 1/8	53	7,0	40	•	16	232	48	696	-0,8	-608	160	2000
2 3/8	60	7,0	40	•	16	232	48	696	-0,8	-608	170	2350
2 1/2	63	7,0	40	•	16	232	48	696	-0,8	-608	180	2470
2 5/8	65	8,0	40	•	16	232	48	696	-0,8	-608	190	2870
3	75	8,0	40	•	16	232	48	696	-0,8	-608	225	3310
3 1/8	80	8,0	40	•	16	232	48	696	-0,8	-608	300	3510
4	100	9,0	40	•	16	232	48	696	-0,8	-608	350	4650

Druck- und Vakuumangaben bezogen auf Raumtemperatur / Hoher Druck und/oder Temperatur führen zu einer Verkürzung der Lebensdauer





LACTOPAL® L

The suction-proof multi-purpose hose for the food industry

Application

LACTOPAL® L is the multi-purpose, high-class hose with steel wire helix for the food, pharmaceutical and cosmetic industry. The white lining is homogeneous, smooth, neutral to taste and odour and is especially designed for the transport of fatty and oily products. It is resistant to commonly used cleaning and disinfecting products. The incorporated steel wire helix makes LACTOPAL® L extremely flexible, lightweight and particularly resistant to suction. Together with our swaged coupling systems and rubber protection rings it becomes the ideal hose assembly!

Marking

Red spiral with integrated blue wavy line, interrupted by the words "Continental ContiTech LACTOPAL® FDA glass/fork symbol BfR EG 1935/2004 2023/2006 Made in Germany" on blue cover, spirally applied

Description

- › White, homogenous and non-porous NBR lining, absolutely neutral to taste and odour
- › Reinforcements: synthetic fibres
- › With steel wire helix
- › Blue, fabric patterned NBR-cover, resistant to ozone, weather, UV and abrasion
- › Working pressure up to 16 bar / 232 psi
- › Temperature range from -30°C up to +80°C / -22°F up to +176°F (+90°C / +194°F max. 20 minutes)
- › Can be steamed up to +110°C / +230°F (+130°C / +266°F max. 20 minutes)
- › Lining and cover resistant to oil and fats
- › Meets the requirements of EG 1935/2004 and EG 2023/2006
- › Meets the recommendation XXI cat. 2 of BfR and FDA (21 CFR 177.2600)

Technical data

nominal width	inner-Ø	wall thickness	length	steel wire helix	working pressure		min. burst pressure		vacuum	min. bending radius		weight
zoll/inch	mm	mm	m		bar	psi	bar	psi	bar	mmHg	aprx. mm	aprx. g/m
3/4	19	5.0	40	•	16	232	48	696	-0.8	-608	60	600
1	25	6.0	40	•	16	232	48	696	-0.8	-608	80	880
1 1/4	32	6.0	40	•	16	232	48	696	-0.8	-608	100	1100
1 1/2	38	6.5	40	•	16	232	48	696	-0.8	-608	115	1430
1 9/16	40	7.0	40	•	16	232	48	696	-0.8	-608	130	1640
2	50	8.0	40	•	16	232	48	696	-0.8	-608	150	2170
2 1/8	53	7.0	40	•	16	232	48	696	-0.8	-608	160	2000
2 3/8	60	7.0	40	•	16	232	48	696	-0.8	-608	170	2350
2 1/2	63	7.0	40	•	16	232	48	696	-0.8	-608	180	2470
2 5/8	65	8.0	40	•	16	232	48	696	-0.8	-608	190	2870
3	75	8.0	40	•	16	232	48	696	-0.8	-608	225	3310
3 1/8	80	8.0	40	•	16	232	48	696	-0.8	-608	300	3510
4	100	9.0	40	•	16	232	48	696	-0.8	-608	350	4650

Pressure and vacuum based on room temperature and adequate bending radius / High pressure and/or temperature lead to reduced component durability





PURPURSCHLANGE®

Der Bier- und Getränkeschlauch, weltweit die Nr.1

Einsatzmöglichkeiten

Die PURPURSCHLANGE® in verbesserter Qualität ist der ideale Markenschlauch für den Einsatz in Brauereien, Kellereien, Abfüllanlagen und sonstigen Einrichtungen der Brau-, Getränke- und Spirituosenindustrie. Flexibilität, Druckfestigkeit und lange Lebensdauer - auch unter extremen Einsatzbedingungen - haben dem Schlauch international einen hervorragenden Ruf eingebracht. Die neue, optimierte lebensmittelkonforme Innenschicht ist absolut geruchs- und geschmacksneutral, homogen, glatt und temperaturbeständig bis +90°C. Sie ist beständig gegen übliche Reinigungs- und Desinfektionsmittel. PURPURSCHLANGE® kann problemlos konventionell oder CIP gereinigt werden. Durch Kombination mit unseren Pressarmatursystemen und Gummischutzringen entsteht die ideale Schlauchleitung!

Kennzeichnung

Blaue Wellenlinie auf rotem Untergrund, unterbrochen durch den Schriftzug "Continental ContiTech PURPURSCHLANGE® FDA Glas-/Gabel-Symbol BfR EG 1935/2004 2023/2006 Made in Germany", spiralförmig aufgebracht

Beschreibung

- › Weiße, porenfreie, hochleistungsfähige Spezial-Lebensmittel-Innenschicht, absolut geruchs- und geschmacksneutral
- › Druckträger: synthetische Garne
- › Rote, stoffgemusterte Spezial-Lebensmittel-Außenschicht, ozon-, witterungs- und UV-beständig, abriebfest
- › Betriebsdruck bis 16 bar / 232 psi
- › Temperaturbeständigkeit von -30°C bis +90°C / -22°F bis +194°F (+100°C / +212°F max. 60 Minuten)
- › Dämpfbar bis +130°C / +266°F (max. 30 Minuten)
- › Geeignet für Monopolsprit bis 98%
- › Entspricht den Anforderungen der EG 1935/2004 und EG 2023/2006
- › Entspricht der Empfehlung XXI Kat. 2 des BfR und FDA (21 CFR 177.2600)
- › 3 Jahre Garantie

Technische Daten

Nennweite zoll/inch	Innen-Ø mm	Wandstärke mm	Länge m	Spiralschlauch	Betriebsdruck		Mindest Berstdruck		Vakuum		Kleinsten Biegeradius ca. mm	Gewicht ca. g/m
					bar	psi	bar	psi	bar	mmHg		
1/2	13	3,5	40		16	232	48	696	-0,6	-456	80	250
5/8	16	4,0	40		16	232	48	696	-0,6	-456	100	300
3/4	19	5,0	40		16	232	48	696	-0,6	-456	120	450
1	25	6,0	40		16	232	48	696	-0,5	-380	160	750
1 1/4	32	8,0	40		16	232	48	696	-0,5	-380	190	1200
1 1/4	32	8,0	60		16	232	48	696	-0,5	-380	230	1200
1 1/2	38	9,0	40		16	232	48	696	-0,5	-380	230	1600
1 9/16	40	9,0	40		16	232	48	696	-0,5	-380	240	1650
2	50	8,0	40	•	16	232	48	696	-0,8	-608	250	2050
2	50	10,0	40		16	232	48	696	-0,4	-304	300	2200
2 5/8	65	12,0	40		16	232	48	696	-0,4	-304	450	3300
3	75	8,0	40	•	16	232	48	696	-0,8	-608	375	3150
3	75	12,0	40		16	232	48	696	-0,3	-228	500	3800
3 1/8	80	8,0	40	•	16	232	48	696	-0,8	-608	400	3320
3 1/8	80	14,0	40		16	232	48	696	-0,3	-228	560	4800
4	100	9,0	40	•	16	232	48	696	-0,8	-608	500	4850
4	100	15,0	40		16	232	48	696	-0,3	-228	700	6400

Druck- und Vakuumangaben bezogen auf Raumtemperatur / Hoher Druck und/oder Temperatur führen zu einer Verkürzung der Lebensdauer / Die Garantieangabe bezieht sich nur auf nachgewiesene Material- und Fabrikationsfehler - fachgerechte Armaturenmontage, empfohlene Einsatzbedingungen und ordnungsgemäßer Gebrauch des Schlauchmaterials vorausgesetzt

ContiTech Fluid Technology
Marktsegment Industrieschläuche

ContiTech Schlauch GmbH
Continentalstraße 3-5 | 34497 Korbach, Germany
industrial.hoses@fluid.contitech.de

www.contitech.de
www.purpurschlange.de

Der Inhalt dieser Druckschrift ist unverbindlich und dient ausschließlich Informationszwecken. Die dargestellten gewerblichen Schutzrechte sind Eigentum der Continental AG und/oder ihrer Tochtergesellschaften. Copyright © 2014 ContiTech AG, Hannover. Alle Rechte vorbehalten. Weitere Informationen erhalten Sie unter www.contitech.de/discl_de





PURPLE SNAKE®

Internationally the No.1 hose for the brewing and beverage industry

Application

PURPLE SNAKE® in improved quality is the ideal hose for breweries, winepresses, bottlers and many other installations in the brewing, beverage and spirits industry. Flexibility, pressure resistance and long service life - even under extreme working conditions - are additional advantages, which make the hose most popular all over the world. The new, optimized lining conforms to foodstuffs regulations and is absolutely neutral to taste and odour, homogeneous, smooth and temperature resistant up to +90°C (+194°F). The hose is resistant to conventional cleaning agents and disinfectants. PURPLE SNAKE® can easily be cleaned conventionally or by CIP installations. Together with our swaged coupling systems and rubber protection rings it becomes the ideal hose assembly!

Marking

Blue wavy line on red cover, interrupted by the words "Continental ContiTech PURPURSCHLANGE® FDA glass/fork symbol BfR EG 1935/2004 2023/2006 Made in Germany", spirally applied

Description

- › White, non-porous and high-performing special lining, absolutely neutral to taste and odour
- › Reinforcements: synthetic fibres
- › Red, fabric patterned special cover, resistant to ozone, weather, UV and abrasion
- › Working pressure up to 16 bar / 232 psi
- › Temperature range from -30°C up to +90°C / -22°F up to +194°F (up to +100°C / +212°F max. 60 minutes)
- › Can be steamed up to +130°C / +266°F (max. 30 minutes)
- › Suitable for pure alcohol up to 98%
- › Meets the requirements of EG 1935/2004 and EG 2023/2006
- › Meets the recommendation XXI cat. 2 of BfR and FDA (21 CFR 177.2600)
- › 3 years warranty

Technical data

nominal width zoll/inch	inner-Ø mm	wall thickness mm	length m	steel wire helix	working pressure		min. burst pressure		vacuum		min. bending radius aprx. mm	weight aprx. g/m
					bar	psi	bar	psi	bar	mmHg		
1/2	13	3.5	40		16	232	48	696	-0.6	-456	80	250
5/8	16	4.0	40		16	232	48	696	-0.6	-456	100	300
3/4	19	5.0	40		16	232	48	696	-0.6	-456	120	450
1	25	6.0	40		16	232	48	696	-0.5	-380	160	750
1 1/4	32	8.0	40		16	232	48	696	-0.5	-380	190	1200
1 1/4	32	8.0	60		16	232	48	696	-0.5	-380	230	1200
1 1/2	38	9.0	40		16	232	48	696	-0.5	-380	230	1600
1 9/16	40	9.0	40		16	232	48	696	-0.5	-380	240	1650
2	50	8.0	40	•	16	232	48	696	-0.8	-608	250	2050
2	50	10.0	40		16	232	48	696	-0.4	-304	300	2200
2 5/8	65	12.0	40		16	232	48	696	-0.4	-304	450	3300
3	75	8.0	40	•	16	232	48	696	-0.8	-608	375	3150
3	75	12.0	40		16	232	48	696	-0.3	-228	500	3800
3 1/8	80	8.0	40	•	16	232	48	696	-0.8	-608	400	3320
3 1/8	80	14.0	40		16	232	48	696	-0.3	-228	560	4800
4	100	9.0	40	•	16	232	48	696	-0.8	-608	500	4850
4	100	15.0	40		16	232	48	696	-0.3	-228	700	6400

Pressure and vacuum based on room temperature / High pressure and/or temperature lead to reduced component durability

ContiTech Fluid Technology
Market segment industrial hose

ContiTech Schlauch GmbH
Continentalstraße 3-5 | 34497 Korbach, Germany

industrial.hoses@fluid.contitech.de

www.contitech.de
www.purpurschlange.de

The content of this publication is not legally binding and is provided as information only. The trademarks displayed in this publication are the property of Continental AG and/or its affiliates. Copyright © 2014 ContiTech AG. All rights reserved. For complete information go to: www.contitech.de/disc_en





PURPURSCHLANGE® PLUS

Der Bier- und Getränkeschlauch, weltweit die Nr.1

Einsatzmöglichkeiten

PURPURSCHLANGE® PLUS ist der ideale Markenschlauch für den Einsatz in Brauereien, Kellereien, Abfüllanlagen und sonstigen Einrichtungen der Brau-, Getränke- und Spirituosenindustrie. Die weiße UPE-Innenschicht ist absolut geruchs- und geschmacksneutral, homogen, glatt, weichmacherfrei und temperaturbeständig bis +95°C. Sie gewährleistet eine hervorragende Beständigkeit gegen übliche Reinigungs- und Desinfektionsmittel. Flexibilität, Druckfestigkeit und lange Lebensdauer – auch unter extremen Einsatzbedingungen – sind weitere Vorteile, die dem Schlauch international einen hervorragenden Ruf eingebracht haben. PURPURSCHLANGE® PLUS kann problemlos konventionell oder CIP gereinigt werden. Durch Kombination mit unseren Preßarmatursystemen und Gummischutzringen entsteht die ideale Schlauchleitung!

Kennzeichnung

Blaue Wellenlinie auf rotem Untergrund, unterbrochen durch den Schriftzug "Continental ContiTech PURPURSCHLANGE® PLUS FDA Glas-/Gabel-Symbol BfR EG 1935/2004 2023/2006 Made in Germany", spiralförmig aufgebracht

Beschreibung

- › Weiße, porenfreie, glatte UPE-Innenschicht, absolut geruchs- und geschmacksneutral
- › Druckträger: synthetische Garne
- › Rote, stoffgemusterte Spezial-Lebensmittel-Außenschicht, ozon-, witterungs- und UV-beständig, abriebfest
- › Betriebsdruck bis 16 bar / 232 psi
- › Temperaturbeständigkeit von -30°C bis +95°C / -22°F bis +203°F (+110°C / +230°F max. 60 Minuten)
- › Dämpfbar bis +130°C / +266°F (max. 30 Minuten)
- › Geeignet für Monopolsprit bis 100%
- › Entspricht den Anforderungen der EG 1935/2004, EG 2023/2006 und EU 10/2011
- › Entspricht der Empfehlung III des BfR und FDA (21 CFR 177.1520)
- › 3 Jahre Garantie

Technische Daten

Nennweite zoll/inch	Innen-Ø mm	Wandstärke mm	Länge m	Spiralschlauch	Betriebsdruck		Mindest Berstdruck		Vakuum		Kleinsten Biegeradius ca. mm	Gewicht ca. g/m
					bar	psi	bar	psi	bar	mmHg		
1	25	6,0	40		16	232	48	696	-0,6	-456	160	800
1 1/4	32	6,0	40		16	232	48	696	-0,6	-456	200	900
1 9/16	40	7,0	40		16	232	48	696	-0,6	-456	250	1150
2	50	8,0	40		16	232	48	696	-0,5	-380	230	1650
2 5/8	65	12,0	40		16	232	48	696	-0,5	-380	400	2650
3 1/8	80	8,0	40	•	16	232	48	696	-0,8	-608	450	3900
4	100	9,0	40	•	16	232	48	696	-0,8	-608	550	4750

Druck- und Vakuumangaben bezogen auf Raumtemperatur / Hoher Druck und/oder Temperatur / Die Garantieangabe bezieht sich nur auf nachgewiesene Material- und Fabrikationsfehler - fachgerechte Armaturenmontage, empfohlene Einsatzbedingungen und ordnungsgemäßer Gebrauch des Schlauchmaterials vorausgesetzt führen zu einer Verkürzung der Lebensdauer





PURPLE SNAKE® PLUS

Internationally the No.1 hose for the brewing and beverage industry

Application

PURPLE SNAKE® PLUS is the best hose for breweries, wineries, bottlers and many other installations in the brewing, beverage and spirits industry. The white UPE lining is absolutely neutral to taste and odour, homogeneous, smooth, free of plasticizers and temperature resistant up to +95°C (+203°F). Flexibility, pressure resistance and long service life - even under extreme working conditions - are additional advantages, which make the hose most popular all over the world. PURPLE SNAKE® PLUS can easily be cleaned conventionally or by CIP installations. Together with our swaged coupling systems and rubber protection rings it becomes the ideal hose assembly!

Marking

axially applied blue wavy line on red cover "Continental ContiTech PURPURSCHLANGE® PLUS FDA glass/fork symbol BfR EG 1935/2004 2023/2006 Made in Germany"

Description

- › White, non-porous and smooth UPE lining, absolutely neutral to taste and odour
- › Reinforcements: synthetic fibres
- › Red, fabric patterned special cover, resistant to ozone, weather, UV and abrasion
- › Working pressure up to 16 bar / 232 psi
- › Temperature range from -30°C up to +95°C / -22°F up to +203°F (+110°C / +230°F max. 60 minutes)
- › Can be steamed up to +130°C / +266°F (max. 30 minutes)
- › Suitable for pure alcohol up to 100%
- › Meets the requirements of EG 1935/2004, EG 2023/2006 and EU 10/2011
- › Meets the recommendation III of BfR and FDA (21 CFR 177.1520)
- › 3 years' warranty

Technical data

nominal width	inner-Ø	wall thickness	length	steel wire helix	working pressure		min. burst pressure		vacuum		min. bending radius	weight
					bar	psi	bar	psi	bar	mmHg		
zoll/inch	mm	mm	m								aprx. mm	aprx. g/m
1	25	6.0	40		16	232	48	696	-0.6	-456	160	800
1 1/4	32	6.0	40		16	232	48	696	-0.6	-456	200	900
1 9/16	40	7.0	40		16	232	48	696	-0.6	-456	250	1150
2	50	8.0	40		16	232	48	696	-0.5	-380	230	1650
2 5/8	65	12.0	40		16	232	48	696	-0.5	-380	400	2650
3 1/8	80	8.0	40	•	16	232	48	696	-0.8	-608	450	3900
4	100	9.0	40	•	16	232	48	696	-0.8	-608	550	4750

Pressure and vacuum based on room temperature / High pressure and/or temperature lead to reduced component durability / Warranty refers to faulty material and manufacture provided that couplings have been fitted by experts, that the recommended working conditions have been respected and that the hose has been used properly





BLAUDIECK® LGD

Der Getränke- und Lebensmittelschlauch

Einsatzmöglichkeiten

Der Markenschlauch Blaudieck® LGD bietet hohe Qualität und ein gutes Preis-Leistungs-Verhältnis. Die hygienisch glatte, porenfreie und absolut geruchs- und geschmacksneutrale Innenschicht eignet sich für verschiedenste Einsätze in der Getränke- und Lebensmittelindustrie, ist beständig gegen übliche Reinigungs- sowie Desinfektionsmittel und darüber hinaus CIP-reinigungsfähig. Sowohl Innen- als auch Außenschicht ist resistent gegen Fett und Öl. Durch Kombination mit unseren Preßarmatursystemen und Gummischutzringen entsteht die ideale Schlauchleitung!

Kennzeichnung

2 weiße Streifen auf blauem Untergrund "Continental ContiTech BLAUDIECK® FDA Glas-/Gabel-Symbol BfR EG 1935/2004 2023/2006 Made in Germany", spiralförmig aufgebracht

Beschreibung

- › Weiße, homogene, porenfreie NBR-Innenschicht, absolut geruchs- und geschmacksneutral
- › Druckträger: synthetische Garne
- › Blaue, stoffgemusterete NBR-Außenschicht, ozon-, witterungs- und UV-beständig, abriebfest
- › Betriebsdruck bis 16 bar / 232 psi
- › Temperaturbeständigkeit von -30°C bis +80°C / -22°F bis +176°F (+90°C / +194°F max. 20 Minuten)
- › Dämpfbar bis +110°C / +230°F (+130°C / +266°F max. 20 Minuten)
- › Innen und außen beständig gegen Öle und Fette
- › Entspricht den Anforderungen der EG 1935/2004 und EG 2023/2006
- › Entspricht der Empfehlung XXI Kat. 2 des BfR und FDA (21 CFR 177.2600)

Technische Daten

Nennweite	Innen-Ø	Wandstärke	Länge	Betriebsdruck	Mindest Berstdruck	Vakuum	Kleinster Biegeradius	Gewicht
zoll/inch	mm	mm	m	bar	psi	bar	ca. mm	ca. g/m
1/2	13	4,0	40	16	232	48	80	280
5/8	16	4,0	40	16	232	48	100	320
3/4	19	5,0	40	16	232	48	115	500
1	25	6,0	40	16	232	48	150	800
1 1/4	32	8,0	40	16	232	48	195	1400
1 1/2	38	9,0	40	16	232	48	230	1700
1 9/16	40	9,0	40	16	232	48	240	1900
2	50	10,0	40	16	232	48	300	2700
2 5/8	65	12,0	40	16	232	48	455	3800
3	75	12,0	40	16	232	48	525	4100
3 1/8	80	14,0	40	16	232	48	560	5100
4	100	15,0	40	16	232	48	700	6700

Druck- und Vakuumangaben bezogen auf Raumtemperatur / Hoher Druck und/oder Temperatur führen zu einer Verkürzung der Lebensdauer





BLAUDIECK® LGD

The beverage and foodstuff hose

Application

The BLAUDIECK® LGD-hose offers high quality at a reasonable price. The hygienically smooth, non-porous lining is absolutely neutral to taste and odour and thus suitable for various applications in the beverage and foodstuffs industry. It is resistant to commonly used cleaning and disinfecting products and can easily be cleaned conventionally or by CIP installations. Both, lining and cover are resistant to oil and fats. Together with our swaged coupling systems and rubber protection rings it becomes the ideal hose assembly!

Marking

2 white stripes on blue cover "Continental ContiTech BLAUDIECK® FDA glass/fork symbol BfR EG 1935/2004 2023/2006 Made in Germany" spirally applied

Description

- › White, non-porous and smooth NBR lining, absolutely neutral to taste and odour
- › Reinforcements: synthetic fibres
- › Blue, fabric patterned NBR-cover, resistant to ozone, weather, UV and abrasion
- › Working pressure up to 16 bar / 232 psi
- › Temperature range from -30°C up to +80°C / -22°F up to +176°F (+90°C / +194°F max. 20 minutes)
- › Can be steamed up to +110°C / +230°F (+130°C / +266°F max. 20 minutes)
- › Lining and cover resistant to oil and fats
- › Meets the requirements of EG 1935/2004 and EG 2023/2006
- › Meets the recommendation XXI cat. 2 of BfR and FDA (21 CFR 177.2600)

Technical data

nominal width zoll/inch	inner-Ø mm	wall thickness mm	length m	working pressure		min. burst pressure		vacuum		min. bending radius aprx. mm	weight aprx. g/m
				bar	psi	bar	psi	bar	mmHg		
1/2	13	4.0	40	16	232	48	696	-0.6	-456	80	280
5/8	16	4.0	40	16	232	48	696	-0.6	-456	100	320
3/4	19	5.0	40	16	232	48	696	-0.6	-456	115	500
1	25	6.0	40	16	232	48	696	-0.5	-380	150	800
1 1/4	32	8.0	40	16	232	48	696	-0.5	-380	195	1400
1 1/2	38	9.0	40	16	232	48	696	-0.5	-380	230	1700
1 9/16	40	9.0	40	16	232	48	696	-0.5	-380	240	1900
2	50	10.0	40	16	232	48	696	-0.4	-304	300	2700
2 5/8	65	12.0	40	16	232	48	696	-0.4	-304	455	3800
3	75	12.0	40	16	232	48	696	-0.3	-228	525	4100
3 1/8	80	14.0	40	16	232	48	696	-0.3	-228	560	5100
4	100	15.0	40	16	232	48	696	-0.3	-228	700	6700

Pressure and vacuum based on room temperature / High pressure and/or temperature lead to reduced component durability





BLAUDIECK® LGDS

Der vakuumfeste Getränke- und Lebensmittelschlauch

Einsatzmöglichkeiten

Der Markenschlauch Blaudieck® LGDS in vakuumfester Ausführung mit innenliegender Stahldrahtwendel bietet hohe Qualität und ein gutes Preis-Leistungs-Verhältnis. Die hygienisch glatte, porenfreie und absolut geruchs- und geschmacksneutrale Innenschicht eignet sich für verschiedenste Einsätze in der Getränke- und Lebensmittelindustrie, ist beständig gegen übliche Reinigungs- sowie Desinfektionsmittel und darüber hinaus CIP-reinigungsfähig. Sowohl Innen- als auch Außenschicht sind resistent gegen Fett und Öl. Durch Kombination mit unseren Preßarmatursystemen und Gummischutzringen entsteht die ideale Schlauchleitung!

Kennzeichnung

2 weiße Streifen auf blauem Untergrund "Continental ContiTech BLAUDIECK® FDA Glas-/Gabel-Symbol BfR EG 1935/2004 2023/2006 Made in Germany", spiralförmig aufgebracht

Beschreibung

- › Weiße, homogene, porenfreie NBR-Innenschicht, absolut geruchs- und geschmacksneutral
- › Druckträger: synthetische Garne
- › Mit eingearbeiteter Stahldrahtspirale
- › Blaue, stoffgemusterete NBR-Außenschicht, ozon-, witterungs- und UV-beständig, abriebfest
- › Betriebsdruck bis 16 bar / 232 psi
- › Temperaturbeständigkeit von -30°C bis +80°C / -22°F bis +176°F (+90°C / +194°F max. 20 Minuten)
- › Dämpfbar bis +110°C / +230°F (+130°C / +266°F max. 20 Minuten)
- › Innen und außen beständig gegen Öle und Fette
- › Entspricht den Anforderungen der EG 1935/2004 und EG 2023/2006
- › Entspricht der Empfehlung XXI Kat. 2 des BfR und FDA (21 CFR 177.2600)

Technische Daten

Nennweite zoll/inch	Innen-Ø mm	Wandstärke mm	Länge m	Spiralschlauch	Betriebsdruck		Mindest Berstdruck		Vakuum		Kleinster Biegeradius ca. mm	Gewicht ca. g/m
					bar	psi	bar	psi	bar	mmHg		
3/4	19	5,0	40	•	16	232	48	696	-0,8	-608	60	600
1	25	6,0	40	•	16	232	48	696	-0,8	-608	80	880
1 1/4	32	6,0	40	•	16	232	48	696	-0,8	-608	100	1100
1 1/2	38	6,5	40	•	16	232	48	696	-0,8	-608	115	1430
1 9/16	40	7,0	40	•	16	232	48	696	-0,8	-608	130	1640
2	50	8,0	40	•	16	232	48	696	-0,8	-608	150	2170
2 5/8	65	8,0	40	•	16	232	48	696	-0,8	-608	190	2870
3	75	8,0	40	•	16	232	48	696	-0,8	-608	225	3310
3 1/8	80	8,0	40	•	16	232	48	696	-0,8	-608	300	3510
4	100	9,0	40	•	16	232	48	696	-0,8	-608	350	4650

Druck- und Vakuumangaben bezogen auf Raumtemperatur / Hoher Druck und/oder Temperatur führen zu einer Verkürzung der Lebensdauer





BLAUDIECK® LGDS

The vacuum resistant beverage and foodstuff hose

Application

The BLAUDIECK® LGDS-hose as a vacuum resistant construction with an integrated steel wire helix offers high quality at a reasonable price. The hygienically smooth, non-porous lining is absolutely neutral to taste and odour and thus suitable for various applications in the beverage and food industry. It is resistant to commonly used cleaning and disinfecting products and can easily be cleaned conventionally or by CIP installations. Both, lining and cover are resistant to oil and fats. Together with our swaged coupling systems and rubber protection rings it becomes the ideal hose assembly!

Marking

2 white stripes on blue cover "Continental ContiTech BLAUDIECK® FDA glass/fork symbol BfR EG 1935/2004 2023/2006 Made in Germany" spirally applied

Description

- › White, non-porous and smooth NBR lining, absolutely neutral to taste and odour
- › Reinforcements: synthetic fibres
- › With steel wire helix
- › Blue, fabric patterned NBR-cover, resistant to ozone, weather, UV and abrasion
- › Working pressure up to 16 bar / 232 psi
- › Temperature range from -30°C bis +80°C / -22°F up to +176°F (+90°C / +194°F max. 20 minutes)
- › Can be steamed up to +110°C / +230°F (+130°C / +266°F max. 20 minutes)
- › Lining and cover both resistant to oil and fats
- › Meets the requirements of EG 1935/2004 and EG 2023/2006
- › Meets the recommendation XXI cat. 2 of BfR and FDA (21 CFR 177.2600)

Technical data

nominal width	inner-Ø	wall thickness	length	steel wire helix	working pressure	min. burst pressure	vacuum	min. bending radius	weight		
zoll/inch	mm	mm	m		bar	psi	bar	mmHg	aprx. g/m		
3/4	19	5.0	40	•	16	232	48	696	-0.8 -608	60	600
1	25	6.0	40	•	16	232	48	696	-0.8 -608	80	880
1 1/4	32	6.0	40	•	16	232	48	696	-0.8 -608	100	1100
1 1/2	38	6.5	40	•	16	232	48	696	-0.8 -608	115	1430
1 9/16	40	7.0	40	•	16	232	48	696	-0.8 -608	130	1640
2	50	8.0	40	•	16	232	48	696	-0.8 -608	150	2170
2 5/8	65	8.0	40	•	16	232	48	696	-0.8 -608	190	2870
3	75	8.0	40	•	16	232	48	696	-0.8 -608	225	3310
3 1/8	80	8.0	40	•	16	232	48	696	-0.8 -608	300	3510
4	100	9.0	40	•	16	232	48	696	-0.8 -608	350	4650

Pressure and vacuum based on room temperature / High pressure and/or temperature lead to reduced component durability





BLAUDIECK® LGDU

Der Getränke- und Lebensmittelschlauch mit UPE-Innenliner

Einsatzmöglichkeiten

Der Markenschlauch Blaudieck® LGDU bietet hohe Qualität und ein gutes Preis-Leistungs-Verhältnis. Die hygienisch glatte, porenfreie, weichmacherfreie und absolut geruchs- und geschmacksneutrale UPE-Innenschicht eignet sich für verschiedenste Einsätze in der Getränke- und Lebensmittelindustrie. Sie zeichnet sich durch eine hervorragende Beständigkeit gegen übliche Reinigungs- und Desinfektionsmittel aus und ist darüber hinaus CIP-reinigungsfähig. Sowohl Innen- als auch Außenschicht sind resistent gegen Öl und Fett und aggressive Chemikalien wie Säuren und Laugen. Durch Kombination mit unseren Preßarmatursystemen und Gummischutzringen entsteht die ideale Schlauchleitung!

Kennzeichnung

2 weiße Streifen auf blauem Untergrund "Continental ContiTech BLAUDIECK® UPE FDA Glas-/Gabel-Symbol BfR EG 1935/2004 2023/2006 Made in Germany", spiralförmig aufgebracht

Beschreibung

- › Weiße, porenfreie, weichmacherfreie UPE-Innenschicht, absolut geruchs- und geschmacksneutral
- › Druckträger: synthetische Garne
- › Blaue, stoffgemusterete NBR-Außenschicht, ozon-, witterungs- und UV-beständig, abriebfest
- › Betriebsdruck bis 16 bar / 232 psi
- › Temperaturbeständigkeit von -30°C bis +95°C / -22°F bis +203°F (+110°C / +230°F max. 60 Minuten)
- › Dämpfbar bis +130°C / +266°F (max. 30 Minuten)
- › Geeignet für Monopolsprit bis 100%
- › Innen und außen beständig gegen Öle und Fette
- › Entspricht den Anforderungen der EG 1935/2004, EG 2023/2006 und EU 10/2011
- › Entspricht der Empfehlung III des BfR und FDA (21 CFR 177.1520)

Technische Daten

Nennweite zoll/inch	Innen-Ø mm	Wandstärke mm	Länge m	Betriebsdruck		Mindest Berstdruck		Vakuum		Kleinster Biegeradius ca. mm	Gewicht ca. g/m
				bar	psi	bar	psi	bar	mmHg		
1	25	6,0	40	16	232	48	696	-0,6	-456	150	750
1 1/4	32	8,0	40	16	232	48	696	-0,6	-456	200	1200
1 9/16	40	9,0	40	16	232	48	696	-0,6	-456	250	1480
2	50	10,0	40	16	232	48	696	-0,5	-380	350	2050
2 5/8	65	12,0	40	16	232	48	696	-0,5	-380	450	3120
3	75	12,0	40	16	232	48	696	-0,4	-304	500	3450
3 1/8	80	14,0	40	16	232	48	696	-0,4	-304	650	4390
4	100	15,0	40	16	232	48	696	-0,4	-304	750	5800

Druck- und Vakuumangaben bezogen auf Raumtemperatur / Hoher Druck und/oder Temperatur führen zu einer Verkürzung der Lebensdauer





BLAUDIECK® LGDU

The beverage and foodstuff hose with UPE liner

Application

The BLAUDIECK® LGDU-hose offers high quality at a reasonable price. The hygienically smooth, non-porous UPE lining free of plasticizers is absolutely neutral to taste and odour and thus suitable for various applications in the beverage and foodstuffs industry. It is extremely resistant to commonly used cleaning and disinfecting products and can easily be cleaned conventionally or by CIP installations. Both, lining and cover are resistant to oil, fats and aggressive chemicals such as acids and caustics. Together with our swaged coupling systems and rubber protection rings it becomes the ideal hose assembly!

Marking

2 white stripes on blue cover "Continental ContiTech BLAUDIECK® UPE FDA glass/fork symbol BfR EG 1935/2004 2023/2006 Made in Germany" spirally applied

Description

- › White, non-porous, smooth UPE lining, free of plasticizers, absolutely neutral to taste and odour
- › Reinforcements: synthetic fibres
- › Blue, fabric patterned NBR-cover, resistant to ozone, weather, UV and abrasion
- › Working pressure up to 16 bar / 232 psi
- › Temperature range from -30°C up to +95°C / -22°F up to +203°F (+110°C / +230 °F max. 60 minutes)
- › Can be steamed up to +130°C / +266°F (max. 30 minutes)
- › Suitable for pure alcohol up to 100%
- › Lining and cover resistant to oil and fats
- › Meets the requirements of EG 1935/2004, EG 2023/2006 and EU 10/2011
- › Meets the recommendation III of BfR and FDA (21 CFR 177.1520)

Technical data

nominal width zoll/inch	inner-Ø mm	wall thickness mm	length m	working pressure		min. burst pressure		vacuum		min. bending radius aprx. mm	weight aprx. g/m
				bar	psi	bar	psi	bar	mmHg		
1	25	6.0	40	16	232	48	696	-0.6	-456	150	750
1 1/4	32	8.0	40	16	232	48	696	-0.6	-456	200	1200
1 9/16	40	9.0	40	16	232	48	696	-0.6	-456	250	1480
2	50	10.0	40	16	232	48	696	-0.5	-380	350	2050
2 5/8	65	12.0	40	16	232	48	696	-0.5	-380	450	3120
3	75	12.0	40	16	232	48	696	-0.4	-304	500	3450
3 1/8	80	14.0	40	16	232	48	696	-0.4	-304	650	4390
4	100	15.0	40	16	232	48	696	-0.4	-304	750	5800

Pressure and vacuum based on room temperature / High pressure and/or temperature lead to reduced component durability





BLAUDIECK® LGDSU

Der vakuumfeste Getränke- und Lebensmittelschlauch mit UPE-Innenliner

Einsatzmöglichkeiten

Der Markenschlauch Blaudieck® LGDSU in vakuumfester Ausführung mit innenliegender Stahldrahtwendel, bietet kompromisslose Qualität und ein gutes Preis-Leistungs-Verhältnis. Die hygienisch glatte, porenfreie, weichmacherfreie und absolut geruchs- und geschmacksneutrale UPE-Innenschicht eignet sich für verschiedenste Einsätze in der Getränke- und Lebensmittelindustrie. Sie zeichnet sich durch eine hervorragende Beständigkeit gegen übliche Reinigungs- sowie Desinfektionsmittel aus und ist darüber hinaus CIP-reinigungsfähig. Sowohl Innen- als auch Außenschicht sind resistent gegen Fett, Öl und aggressive Chemikalien wie Säuren und Laugen. Durch Kombination mit unseren Preßarmatursystemen und Gummischutzringen entsteht die ideale Schlauchleitung!

Kennzeichnung

2 weiße Streifen auf blauem Untergrund "Continental ContiTech BLAUDIECK® UPE FDA Glas-/Gabel-Symbol BfR EG 1935/2004 2023/2006 Made in Germany", spiralförmig aufgebracht

Beschreibung

- › Weiße, porenfreie, weichmacherfreie UPE-Innenschicht, absolut geruchs- und geschmacksneutral
- › Druckträger: synthetische Garne
- › Mit eingearbeiteter Stahldrahtspirale
- › Blaue, stoffgemusterete NBR-Außenschicht, ozon-, witterungs- und UV-beständig, abriebfest
- › Betriebsdruck bis 16 bar / 232 psi
- › Temperaturbeständigkeit von -30°C bis +95°C / -22°F bis +203°F (+110°C / +230°F max. 60 Minuten)
- › Dämpfbar bis +130°C / +266°F (max. 30 Minuten)
- › Geeignet für Monopolsprit bis 100%
- › Innen und außen beständig gegen Öle und Fette
- › Entspricht den Anforderungen der EG 1935/2004, EG 2023/2006 und EU 10/2011
- › Entspricht der Empfehlung III des BfR und FDA (21 CFR 177.1520)

Technische Daten

Nennweite zoll/inch	Innen-Ø mm	Wandstärke mm	Länge m	Spiralschlauch	Betriebsdruck		Mindest Berstdruck		Vakuum		Kleinster Biegeradius ca. mm	Gewicht ca. g/m
					bar	psi	bar	psi	bar	mmHg		
1	25	6,0	40	•	16	232	48	696	-0,8	-608	170	760
1 1/4	32	6,0	40	•	16	232	48	696	-0,8	-608	200	1050
1 9/16	40	7,0	40	•	16	232	48	696	-0,8	-608	250	1450
2	50	8,0	40	•	16	232	48	696	-0,8	-608	330	2000
2 5/8	65	8,0	40	•	16	232	48	696	-0,8	-608	430	2520
3	75	8,0	40	•	16	232	48	696	-0,8	-608	500	2840
3 1/8	80	8,0	40	•	16	232	48	696	-0,8	-608	530	3050
4	100	9,0	40	•	16	232	48	696	-0,8	-608	660	4180

Druck- und Vakuumangaben bezogen auf Raumtemperatur / Hoher Druck und/oder Temperatur führen zu einer Verkürzung der Lebensdauer





BLAUDIECK® LGDSU

The vacuum resistant beverage and foodstuff hose with UPE liner

Application

The BLAUDIECK® LGDSU-hose as a vacuum resistant construction with an integrated steel wire helix offers high quality at a reasonable price. The hygienically smooth, non-porous UPE lining free of plasticizers is absolutely neutral to taste and odour and thus suitable for various applications in the beverage and foodstuffs industry. It is extremely resistant to commonly used cleaning and disinfecting products and can easily be cleaned conventionally or by CIP installations. Both, lining and cover are resistant to oil, fats and aggressive chemicals such as acids and caustics. Together with our swaged coupling systems and rubber protection rings it becomes the ideal hose assembly!

Marking

2 white stripes on blue cover "Continental ContiTech BLAUDIECK® UPE FDA glass/fork symbol BfR EG 1935/2004 2023/2006 Made in Germany" spirally applied

Description

- › White, non-porous, smooth UPE lining, free of plasticizers, absolutely neutral to taste and odour
- › Reinforcements: synthetic fibres
- › With steel wire helix
- › Blue, fabric patterned NBR-cover, resistant to ozone, weather, UV and abrasion
- › Working pressure up to 16 bar / 232 psi
- › Temperature range from -30°C up to +95°C / -22°F up to +203°F (+110°C / +230 °F max. 60 minutes)
- › Can be steamed up to +130°C / +266°F (max. 30 minutes)
- › Suitable for pure alcohol up to 100%
- › Lining and cover resistant to oil and fats
- › Meets the requirements of EG 1935/2004, EG 2023/2006 and EU 10/2011
- › Meets the recommendation III of BfR and FDA (21 CFR 177.1520)

Technical data

nominal width	inner-Ø	wall thickness	length	steel wire helix	working pressure		min. burst pressure		vacuum		min. bending radius	weight
					bar	psi	bar	psi	bar	mmHg		
zoll/inch	mm	mm	m								aprx. mm	aprx. g/m
1	25	6.0	40	•	16	232	48	696	-0.8	-608	170	760
1 1/4	32	6.0	40	•	16	232	48	696	-0.8	-608	200	1050
1 9/16	40	7.0	40	•	16	232	48	696	-0.8	-608	250	1450
2	50	8.0	40	•	16	232	48	696	-0.8	-608	330	2000
2 5/8	65	8.0	40	•	16	232	48	696	-0.8	-608	430	2520
3	75	8.0	40	•	16	232	48	696	-0.8	-608	500	2840
3 1/8	80	8.0	40	•	16	232	48	696	-0.8	-608	530	3050
4	100	9.0	40	•	16	232	48	696	-0.8	-608	660	4180

Pressure and vacuum based on room temperature / High pressure and/or temperature lead to reduced component durability





FLUOROPAL® Food + Drink

Der High-End-Schlauch für die Lebensmittel- und Getränkeindustrie

Einsatzmöglichkeiten

FLUOROPAL® Food + Drink ist der Premium-High-End-Schlauch für pharmazeutische und kosmetische Industrieanwendungen im Grenzbereich, sowie in der Lebensmittel- und Getränkeindustrie. Durch seine Fluorkunststoffseele erreicht der FLUOROPAL® Food + Drink extremste Temperaturbereiche. Dauertemperaturen bis +125°C und kurzzeitige Reinigungstemperaturen bis +150°C stellen kein Problem dar. Zudem verfügt der Alleskönner über eine herausragende Chemikalienbeständigkeit gegenüber allen Reinigungs- und Desinfektionsmitteln. Die hochtemperaturbeständige EPDM-Außenschicht ist ozon- und witterungsbeständig. Durch Kombination mit unseren Pressarmatursystemen und Gummischutzringen entsteht die ideale Schlauchleitung. Wir empfehlen ausschließlich den Einsatz von verpressten Armaturen!

Kennzeichnung

2 parallele, rote Streifen mit weißer Wellenlinie, unterbrochen durch den Schriftzug "Continental ContiTech FLUOROPAL® Food + Drink FDA Glas-/Gabel-Symbol BfR EG 1935/2004 2023/2006 Made in Germany" auf blauer Außenschicht, spiralförmig aufgebracht

Beschreibung

- › Weiße, nahtlos glatte, antiadhäsive Fluorkunststoffinnenschicht, absolut geruchs- und geschmacksneutral
- › Druckträger: synthetische Garne
- › Mit eingearbeiteter Stahldrahtspirale
- › Blaue, stoffgemusterte EPDM-Außenschicht, ozon-, witterungs- und UV-beständig, abriebfest
- › Betriebsdruck bis 16 bar / 232 psi
- › Temperaturbeständigkeit von -30°C bis +125°C / -22°F bis +257°F, kurzzeitig bis +150°C / +302°F
- › Dämpfbar bis +150°C / +302°F (max. 30 Minuten)
- › Entspricht den Anforderungen der EG 1935/2004, EG 2023/2006 und EU 10/2011
- › Entspricht FDA (21 CFR 177.1550)
- › Entspricht der Empfehlung XXI Kat. 2 des BfR
- › Erfüllt USP Class VI

Technische Daten

Nennweite zoll/inch	Innen-Ø mm	Wandstärke mm	Länge m	Spiralschlauch	Betriebsdruck		Mindest Berstdruck		Vakuum		Kleinsten Biegeradius ca. mm	Gewicht ca. g/m
					bar	psi	bar	psi	bar	mmHg		
1/2	13	4,5	40		16	232	48	696	-0,6	-456	50	330
3/4	19	5,5	40	•	16	232	48	696	-0,8	-608	80	650
1	25	6,0	40	•	16	232	48	696	-0,8	-608	100	830
1 1/4	32	6,0	40	•	16	232	48	696	-0,8	-608	125	1090
1 9/16	40	7,0	40	•	16	232	48	696	-0,8	-608	160	1515
2	50	8,0	40	•	16	232	48	696	-0,8	-608	200	2130
2 5/8	65	8,0	40	•	16	232	48	696	-0,8	-608	260	2900
3	75	8,0	40	•	16	232	48	696	-0,8	-608	300	3320
3 1/8	80	8,0	40	•	16	232	48	696	-0,8	-608	320	3510

Druck- und Vakuumangaben bezogen auf Raumtemperatur / Hoher Druck und/oder Temperatur führen zu einer Verkürzung der Lebensdauer





FLUOROPAL® Food + Drink

The high-end hose for the food and beverage industry

Application

FLUOROPAL® Food + Drink is the premium high-end hose for pharmaceutical and cosmetic industrial applications in a range of limited conditions, as well as for the food and beverage industry. Due to its fluoroplastic lining the FLUOROPAL® is resistant to the most extreme temperature ranges. Constant temperatures up to +125°C (+257°F) and short-term temperatures for cleaning up to +150°C (+320°F) are no problem. Moreover, the all-rounder is highly resistant to commonly used cleaning and disinfecting products and almost all chemicals. The high-temperature resistant EPDM-cover is resistant to ozone and weather. Combined with our swaged fitting systems and blue protective rubber rings, the result is the ideal hose assembly.

Marking

2 red spiral stripes with integrated white wavy line, interrupted by the words "Continental ContiTech FLUOROPAL® FDA glass/fork symbol BfR EG 1935/2004 2023/2006 Made in Germany" on blue cover, spirally applied

Description

- › White, seamless smooth, anti-adhesive fluoroplastic lining, absolutely neutral to taste and odour
- › Reinforcements: synthetic fibres
- › With steel wire helix
- › Blue, fabric patterned EPDM-cover, resistant to ozone, weather, UV and abrasion
- › Working pressure up to 16 bar / 232 psi
- › Temperature range from -30°C up to +125°C / -22°F up to +257°F, short term up to +150°C / +302°F
- › Can be steamed up to +150°C / +302°F (max. 30 minutes)
- › Meets the requirements of EG 1935/2004, EG 2023/2006 and EU 10/2011
- › Meets FDA (21 CFR 177.1550)
- › Meets the recommendation XXI cat. 2 of BfR
- › Meets USP Class VI

Technical data

nominal width zoll/inch	inner-Ø mm	wall thickness mm	length m	steel wire helix	working pressure		min. burst pressure		vacuum		min. bending radius aprx. mm	weight aprx. g/m
					bar	psi	bar	psi	bar	mmHg		
1/2	13	4.5	40		16	232	48	696	-0.6	-456	50	330
3/4	19	5.5	40	•	16	232	48	696	-0.8	-608	80	650
1	25	6.0	40	•	16	232	48	696	-0.8	-608	100	830
1 1/4	32	6.0	40	•	16	232	48	696	-0.8	-608	125	1090
1 9/16	40	7.0	40	•	16	232	48	696	-0.8	-608	160	1515
2	50	8.0	40	•	16	232	48	696	-0.8	-608	200	2130
2 5/8	65	8.0	40	•	16	232	48	696	-0.8	-608	260	2900
3	75	8.0	40	•	16	232	48	696	-0.8	-608	300	3320
3 1/8	80	8.0	40	•	16	232	48	696	-0.8	-608	320	3510

Pressure and vacuum based on room temperature / High pressure and/or temperature lead to reduced component durability





CONTI® SILO FOOD

Höchste Qualität für die Lebensmittel- und Granulatförderung

Einsatzmöglichkeiten

CONTI® SILO FOOD ist der ideale Förderschlauch für den Einsatz in der Lebensmittelindustrie. Die hoch abriebbeständige helle Seele ist homogen, glatt und erfüllt die Anforderungen nach FDA und BfR XXI Kategorie 4. Der perfekte Schlauch zum Fördern von stark abrasiven Medien, wie z.B. Zucker, Mehl oder Kunststoffgranulate. Dieser Schlauch ist sehr flexibel, mechanisch belastbar und durch seine Konstruktion elektrisch leitfähig.

Kennzeichnung

3 orange, axial verlaufende Streifen auf schwarzem Untergrund „Continental ContiTech SILO FOOD DN 75 Glas-/Gabel-Symbol BfR FDA PN 5 BAR / 73 PSI Made in Germany“

Beschreibung

- › Helle, hochabriebfeste NBR-Innenschicht in extrudierter Ausführung
- › Druckträger: synthetische Garne mit 2 spiralisierten Kupferlitzen
- › Schwarze, stoffgemusterte CR-Aussenschicht, verschleissfest, elektrisch ableitfähig $R < 10^6 \Omega$
- › Betriebsdruck bis 5 bar / 73 psi
- › Temperaturbeständigkeit von -40°C bis +80°C / -40°F bis +176°F
- › Erfüllt die Anforderungen nach FDA (dry food) und BfR XXI Kat. 4
- › M-Schlauch gem. TRBS2153 Nr. 4.9 (metallische Drahteinlagen beidseitig geerdet)

Technische Daten

Nennweite zoll/inch	Innen-Ø mm	Wandstärke mm	Länge m	Betriebsdruck		Mindest Berstdruck		Kleinsten Biegeradius ca. mm	Gewicht ca. g/m
				bar	psi	bar	psi		
2	50	8,0	40	5	73	15	218	250	2250
2 1/2	65	8,0	40	5	73	15	218	325	2700
3	75	9,0	40	5	73	15	218	375	3550
4	100	10,0	40	5	73	15	218	500	5000

Druckangaben bezogen auf Raumtemperatur / Hoher Druck und/oder Temperatur führen zu einer Verkürzung der Lebensdauer





CONTI® SILO FOOD

High quality for the conveying of synthetic granules and dry food

Application

CONTI® SILO FOOD is the perfect conveying hose for the use in the food industry. The white compound of the smooth liner is high abrasion resistant and fulfills the requirements acc. to FDA (dry food) and BfR XXI cat.4. The ideal hose for conveying high abrasive bulk material, such as granules, sugar, flour and the like. The hose is flexible, has a high mechanical load capacity and the construction of the hose line is electrically conductive.

Marking

3 orange axially applied stripes on black cover "Continental ContiTech SILO FOOD glass/fork symbol BfR FDA DN 75 PN 5 BAR / 73 PSI Made in Germany"

Description

- › White, smooth extruded NBR-lining, highly resistant to abrasion
- › Textile reinforcement with 2 embedded Cu-wires
- › Black, fabric patterned CR-cover, abrasion resistant, electrically conductive $R < 10^6 \Omega$
- › Working pressure up to 5 bar / 72psi
- › Temperature range from -40°C up to +80°C / -40°F up to +176°F
- › According to FDA (dry food) and BfR XXI cat.4
- › M-type hose acc. to TRBS2153 no.4.9 (Cu-wires to be grounded on both sides)

Technical data

nominal width zoll/inch	inner-Ø mm	wall thickness mm	length m	working pressure		min. burst pressure		min. bending radius aprx. mm	weight aprx. g/m
				bar	psi	bar	psi		
2	50	8.0	40	5	73	15	218	250	2250
2 1/2	65	8.0	40	5	73	15	218	325	2700
3	75	9.0	40	5	73	15	218	375	3550
4	100	10.0	40	5	73	15	218	500	5000

Pressure based on room temperature / High pressure and/or temperature lead to reduced component durability





CONTI® CLEANJET - FDA

Der ideale Reinigungsschlauch zum Fördern von Kalt- und Heißwasser

Einsatzmöglichkeiten

CONTI® CLEANJET - FDA ist der ideale Reinigungsschlauch für Nahrungsmittelbetriebe, Großküchen, Lebensmittel- und Getränkeindustrie. Der Schlauch ist geeignet zum Durchleiten von Kalt- und Heißwasser mit Temperaturen bis +80°C / +176°F. Zudem kann der Schlauch zum Fördern von flüssigen, öl- und fetthaltigen Nahrungsmitteln verwendet werden.

Kennzeichnung

„Continental ContiTech CLEANJET DN 19 PN 10 BAR / 145 PSI FDA Glas-/Gabel-Symbol EG 1935/2004 2023/2006 Made in Germany“ auf blauer Außenschicht

Beschreibung

- › Helle, porenfreie, glatte NBR-Innenschicht
- › Druckträger: synthetische Garne
- › Blaue, fettbeständige NBR- Außenschicht (auch Hühnerfett), ozon-, witterungs- und UV-beständig, abriebfest
- › In unterschiedlichen Druckstufen bis 90 bar / 1305 psi
- › Temperaturbeständigkeit von -20°C bis +80°C / -4°F bis +176°F, kurzfristig bis +100°C / +212°F
- › Dämpfbar bis 6 bar / 87 psi (+164°C / +327°F) zum Sterilisieren - nur offenes System
- › Hochflexibel
- › Innen und außen beständig gegen Öle und Fette
- › Entspricht den Anforderungen der EG 1935/2004 und EG 2023/2006
- › Entspricht FDA (21 CFR 177.2600)

Technische Daten

Nennweite zoll/inch	Innen-Ø mm	Wandstärke mm	Länge m	Betriebsdruck		Mindest Berstdruck		Kleinster Biegeradius ca. mm	Gewicht ca. g/m
				bar	psi	bar	psi		
1/2	12,5	4,8	> 5	90	1305	360	5221	80	335
1/2	13	4,0	40	10	145	30	435	130	320
5/8	15	4,5	40	10	145	30	435	150	425
3/4	19	4,5	40	10	145	30	435	190	460

Druckangaben bezogen auf Raumtemperatur / Hoher Druck und/oder Temperatur führen zu einer Verkürzung der Lebensdauer





CONTI® CLEANJET - FDA

The ideal cleaning hose for conveying cold and hot water

Application

CONTI® CLEANJET - FDA is the perfect cleaning (washdown) hose for the food and beverage industry. The hose is designed for cold water as well as hot water up to +80°C (+176°F). CONTI® CLEANJET - FDA is able to convey hot oil and fluid fatty food.

Marking

"Continental ContiTech CLEANJET DN 19 PN 10 BAR / 145 PSI FDA glass/fork symbol EG 1935/2004 2023/2006 Made in Germany" on blue cover

Description

- › White, non-porous NBR lining
- › Reinforcements: synthetic fibres
- › Blue, fat resistant NBR cover (also chicken fat), resistant to ozone, weather, UV and abrasion
- › Working pressure up to 90 bar / 1305 psi
- › Temperature range from -20°C up to +80°C / -4°F up to +176°F, short term up to +100°C / +212°F
- › Can be steamed up to 6 bar / 87 psi (+164°C / +327°F) for sterilisation - open system only
- › Highly flexible
- › Lining and cover both resistant to oil and fats
- › Meets the requirements of EG 1935/2004 und EG 2023/2006
- › Meets the recommendation FDA (21 CFR 177.2600)

Technical data

nominal width zoll/inch	inner-Ø mm	wall thickness mm	length m	working pressure		min. burst pressure		min. bending radius aprx. mm	weight aprx. g/m
				bar	psi	bar	psi		
1/2	12.5	4.8	> 5	90	1305	360	5221	80	335
1/2	13	4.0	40	10	145	30	435	130	320
5/8	15	4.5	40	10	145	30	435	150	425
3/4	19	4.5	40	10	145	30	435	190	460

Pressure based on room temperature / High pressure and/or temperature lead to reduced component durability





TRIX® MULTIFOOD - weiß

Der vielseitige Lebensmittelschlauch

Einsatzmöglichkeiten

TRIX® MULTIFOOD ist der universelle Schlauch für Nahrungsmittelbetriebe aller Art. Neben Molkereien, Käsereien, Margarinefabriken, Großküchen, Fischwaren- und Fischkonservenfabriken sowie Brauereien und Schlachthöfen kann er auch in Ölmühlen, Abdeckereien, Großfleischereien und Marmeladenfabriken zum Einsatz kommen. Der Schlauch ist geeignet zum Durchleiten von Milch, Molke und Heißwasser mit Temperaturen bis 90°C.

Kennzeichnung

„ContiTech ContiTech TRIX® MULTIFOOD DN 13 PN 20 BAR / 290 PSI Glas-/Gabel-Symbol FDA Made in Germany“ auf weißem Untergrund

Beschreibung

- › Weiße, homogene, porenfreie, NBR-Innenschicht, absolut geruchs- und geschmacksneutral
- › Druckträger: synthetische Garne
- › Weiße, glatte NBR-Außenschicht, ozon-, witterungs-, UV-, öl- und fettbeständig, abriebfest
- › Betriebsdruck bis 20 bar / 290 psi
- › Temperaturbeständigkeit von -20°C bis +90°C / -4°F bis +194°F
- › Dämpfbar bis 6 bar / 87 psi (+164°C / +327°F) zum Sterilisieren - nur offenes System
- › Entspricht den Anforderungen der EG 1935/2004 und EG 2023/2006
- › Entspricht FDA (21 CFR 177.2600)

Technische Daten

Nennweite zoll/inch	Innen-Ø mm	Wandstärke mm	Länge m	Betriebsdruck		Mindest Berstdruck		Kleinster Biegeradius ca. mm	Gewicht ca. g/m
				bar	psi	bar	psi		
1/2	13	5,0	40	20	290	60	870	95	430
5/8	16	5,0	40	20	290	60	870	115	500
3/4	19	6,0	40	20	290	60	870	150	700
1	25	7,0	40	20	290	60	870	200	1050

Druckangaben bezogen auf Raumtemperatur / Hoher Druck und/oder Temperatur führen zu einer Verkürzung der Lebensdauer





TRIX® MULTIFOOD - white

The versatile hose for the food industry

Application

TRIX® MULTIFOOD is the universal hose for the food industry. It can be used in dairy, cheese production, margarine production, large-scale catering establishments, fish processing industry as well as in breweries, slaughter-houses, oil mills, skinning industry, large-scale butcher's shops and jam production. It is suitable for conveying milk, whey and hot water up to +90°C (+194°F).

Marking

"Continental ContiTech TRIX® MULTIFOOD DN 13 PN 20 BAR / 290 PSI glass/fork symbol FDA Made in Germany" on white cover

Description

- › White, homogeneous, smooth, NBR-lining, absolutely neutral to taste and odour
- › Reinforcements: synthetic fibres
- › White, smooth NBR-cover, resistant to ozone, weather, UV, oils, fats and abrasion
- › Working pressure up to 20 bar / 290 psi
- › Temperature range from -20°C up to +90°C / -4°F up to +194°F
- › Can be steamed up to 6 bar / 87 psi (+164°C / +327°F) - open system only
- › Meets the requirements of EG 1935/2004 and EG 2023/2006
- › Meets FDA (21 CFR 177.2600)

Technical data

nominal width zoll/inch	inner-Ø mm	wall thickness mm	length m	working pressure		min. burst pressure		min. bending radius aprx. mm	weight aprx. g/m
				bar	psi	bar	psi		
1/2	13	5.0	40	20	290	60	870	95	430
5/8	16	5.0	40	20	290	60	870	115	500
3/4	19	6.0	40	20	290	60	870	150	700
1	25	7.0	40	20	290	60	870	200	1050

Pressure based on room temperature / High pressure and/or temperature lead to reduced component durability





TRIX® MULTIFOOD - blau

Der vielseitige Lebensmittelschlauch

Einsatzmöglichkeiten

TRIX® MULTIFOOD ist der universelle Schlauch für Nahrungsmittelbetriebe aller Art. Neben Molkereien, Käsereien, Margarinefabriken, Großküchen, Fischwaren- und Fischkonservenfabriken sowie Brauereien und Schlachthöfen kann er auch in Ölmühlen, Abdeckereien, Großfleischereien und Marmeladenfabriken zum Einsatz kommen. Der Schlauch ist geeignet zum Durchleiten von Milch, Molke und Heißwasser mit Temperaturen bis 90°C.

Kennzeichnung

„ContiTech ContiTech TRIX® MULTIFOOD DN 13 PN 20 BAR / 290 PSI Glas-/Gabel-Symbol FDA Made in Germany“ auf blauem Untergrund

Beschreibung

- › Weiße, homogene, porenfreie, NBR-Innenschicht, absolut geruchs- und geschmacksneutral
- › Druckträger: synthetische Garne
- › Blaue, glatte NBR-Außenschicht, ozon-, witterungs-, UV-, öl- und fettbeständig, abriebfest
- › Betriebsdruck bis 20 bar / 290 psi
- › Temperaturbeständigkeit von von -20°C bis +90°C / -4°F bis +194°F
- › Dämpfbar bis 6 bar / 87 psi (+164°C / +327°F) zum Sterilisieren - nur offenes System
- › Entspricht den Anforderungen der EG 1935/2004 und EG 2023/2006
- › Entspricht FDA (21 CFR 177.2600)

Technische Daten

Nennweite	Innen-Ø	Wandstärke	Länge	Betriebsdruck		Mindest Berstdruck		Kleinster Biegeradius	Gewicht
zoll/inch	mm	mm	m	bar	psi	bar	psi	ca. mm	ca. g/m
1/2	13	5,0	40	20	290	60	870	95	430
5/8	16	5,0	40	20	290	60	870	115	500
3/4	19	6,0	40	20	290	60	870	150	700
1	25	7,0	40	20	290	60	870	200	1050

Druckangaben bezogen auf Raumtemperatur / Hoher Druck und/oder Temperatur führen zu einer Verkürzung der Lebensdauer





TRIX® MULTIFOOD - blue

The versatile hose for the food industry

Application

TRIX® MULTIFOOD is the universal hose for the food industry. It can be used in dairy, cheese production, margarine production, large-scale catering establishments, fish processing industry as well as in breweries, slaughter-houses, oil mills, skinning industry, large-scale butcher's shops and jam production. It is suitable for conveying milk, whey and hot water up to +90°C (+194°F).

Marking

"Continental ContiTech TRIX® MULTIFOOD DN 13 PN 20 BAR / 290 PSI glass/fork symbol FDA Made in Germany" on blue cover

Description

- › White, homogeneous, smooth NBR-lining, absolutely neutral to taste and odour
- › Reinforcements: synthetic fibres
- › Blue, smooth NBR-cover, resistant to ozone, weather, UV, oils, fats and abrasion
- › Working pressure up to 20 bar / 290 psi
- › Temperature range from -20°C up to +90°C / -4°F up to +194°F
- › Can be steamed up to 6 bar / 87 psi (+164°C / +327°F) - open system only
- › Meets the requirements of EG 1935/2004 and EG 2023/2006
- › Meets FDA (21 CFR 177.2600)

Technical data

nominal width zoll/inch	inner-Ø mm	wall thickness mm	length m	working pressure		min. burst pressure		min. bending radius aprx. mm	weight aprx. g/m
				bar	psi	bar	psi		
1/2	13	5.0	40	20	290	60	870	95	430
5/8	16	5.0	40	20	290	60	870	115	500
3/4	19	6.0	40	20	290	60	870	150	700
1	25	7.0	40	20	290	60	870	200	1050

Pressure based on room temperature / High pressure and/or temperature lead to reduced component durability





PAGUFIX® 3000 Kegelstutzen - DIN 11851

Die ideale Pressarmatur für die Getränke- und Lebensmittelindustrie

Einsatzmöglichkeiten

Um den gestiegenen Ansprüchen der Brau-, Getränke- und Lebensmittelindustrie in Bezug auf Hygiene und Sicherheit Rechnung zu tragen, liefert ContiTech Schlauch GmbH die Pressarmatur PAGUFIX® 3000, die in puncto Qualität und Verpresstechnologie Maßstäbe setzt. Serienmäßig gefertigt aus dem Werkstoff 1.4301 und in allen gängigen Schlauchnennweiten erhältlich, ist PAGUFIX® 3000 die ideale Verbindung für alle Bier-, Getränke- und Lebensmittelschläuche der ContiTech Schlauch GmbH - ob mit oder ohne Stahldrahtwendel. Selbstverständlich ist diese hochwertige Armatur auf Anfrage auch in anderen Werkstoffqualitäten und Sonderausführungen lieferbar, wodurch sie den individuellen Erfordernissen optimal angepasst werden kann. Mit diesem Armaturensystem kann die Schlauchleitung nicht mehr zum HACCP-Problem werden.

Kennzeichnung

„PAGUFIX® 3000 DN 50x8 - 1.4301“

Sonderausführungen auf Anfrage

Armaturen-Sonderausführungen sowie weitere Gewindearten (z.B. SMS 1145, IDF ISO 2853, RJT BS 4825, DS 722, Aseptik DIN 11864 Teil 1, Clamp, offenes Schweißende) auf Anfrage.

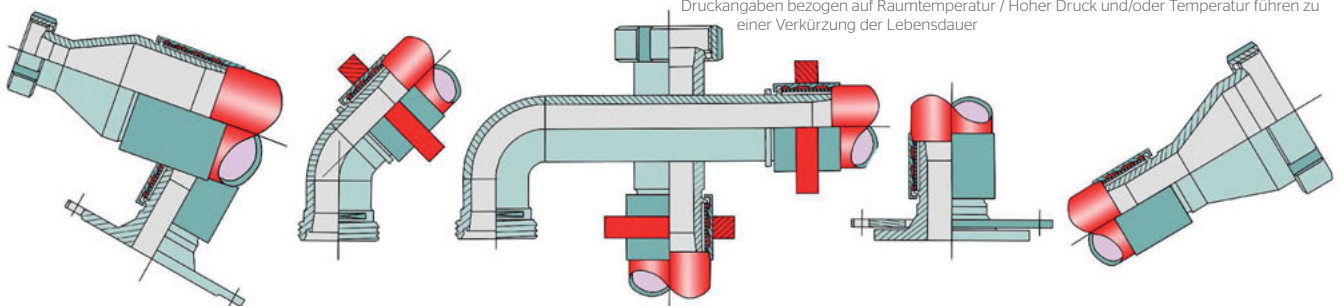
Beschreibung

- › Geeignet für eine Vielzahl von Anwendungen in der Brau-, Getränke- und Lebensmittelindustrie
- › Übergangslose, hygienische Verbindung zwischen Schlauchinnenschicht und Armaturstutzen
- › Absolute Abdichtung des Schlauchendes (keine Dochtwirkung)
- › Sehr hohe Druckbeständigkeit bzw. Verbindungsfestigkeit bis 50 bar, auch bei Heißreinigung
- › Keine Beschädigung der Schlauchinnenschicht bei der Stutzenmontage
- › Gummischutzringe in blauer Ausführung lieferbar

Technische Daten

Nennweite zoll/inch	Innen-Ø mm	Wandstärke mm	Betriebsdruck		Mindest Berstdruck		Gewicht ca. g/Stück
			bar	psi	bar	psi	
1/2	13	4,0	16	232	48	696	220
3/4	19	5,0	16	232	48	696	290
1	25	6,0	16	232	48	696	410
1 1/4	32	6,0	16	232	48	696	610
1 1/4	32	8,0	16	232	48	696	630
1 1/2	38	6,5	16	232	48	696	870
1 1/2	38	9,0	16	232	48	696	870
1 2/3	40	7,0	16	232	48	696	870
1 2/3	40	9,0	16	232	48	696	870
2	50	8,0	16	232	48	696	1110
2	50	10,0	16	232	48	696	1200
2 5/8	65	8,0	16	232	48	696	1840
2 5/8	65	12,0	16	232	48	696	1880
3	75	8,0	16	232	48	696	2115
3	75	12,0	16	232	48	696	2130
3 1/8	80	8,0	16	232	48	696	2400
3 1/8	80	14,0	16	232	48	696	2400
4	100	9,0	16	232	48	696	3030
4	100	15,0	16	232	48	696	3050

Druckangaben bezogen auf Raumtemperatur / Hoher Druck und/oder Temperatur führen zu einer Verkürzung der Lebensdauer





PAGUFIX® 3000 female part - DIN 11851

The ideal swaged coupling for the beverage and foodstuff industries

Application

In order to meet the very severe hygiene and safety requirements in the brewing, beverage and foodstuffs industries, ContiTech Schlauch GmbH offers the PAGUFIX 3000 swaged coupling, which sets new standards in quality and swaging technology. Manufactured from stainless steel 1.4301 and available in all common nominal sizes of hose, PAGUFIX 3000 is the ideal connection for all beer, beverage and foodstuffs hoses from ContiTech Schlauch GmbH - whether they contain a steel-wire helix or not. Of course, this high-quality coupling is also available in other material qualities and special designs, ensuring that it can be adapted to best meet individual specifications. With this coupling system, the hose assembly can no longer become a HACCP problem.

Marking

"PAGUFIX 3000 DN 50x8 - 1.4301"

Special types available on request

Special types of couplings and other thread types available on request (e.g. SMS 1145, IDF ISO 2853, RJT BS 4825, DS 722, Aseptic DIN 11864 part 1, clamp, open welding end).

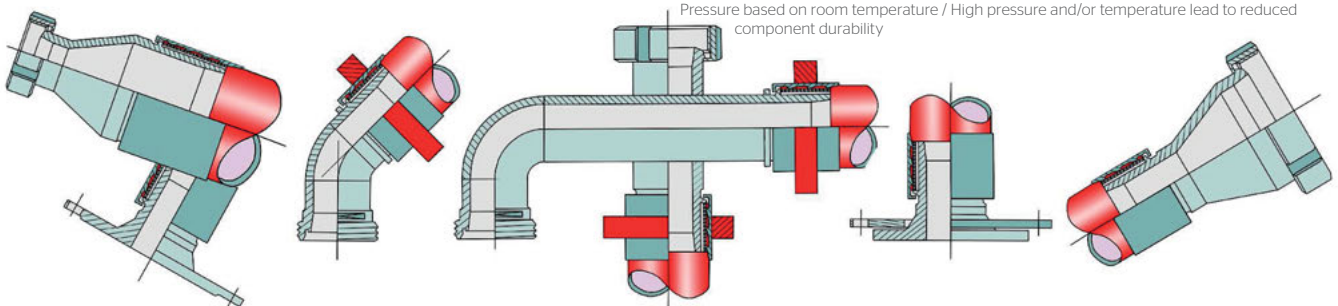
Description

- › Suitable for a great variety of applications in the brewing, beverage and foodstuff industry
- › Smooth and hygienically clean connection, without any transition between lining and fitting
- › Perfect seal of the hose end (no wicking effect)
- › Very high compression strength and resistance to pull-off forces up to 50 bar, also with hot cleaning
- › No damage to lining through swaging process
- › Rubber protection rings available in blue

Technical data

nominal width zoll/inch	Inner- Ø mm	wall thickness mm	working pressure		min. burst pressure		weight aprx. g/piece
			bar	psi	bar	psi	
1/2	13	4.0	16	232	48	696	220
3/4	19	5.0	16	232	48	696	290
1	25	6.0	16	232	48	696	410
1 1/4	32	6.0	16	232	48	696	610
1 1/4	32	8.0	16	232	48	696	630
1 1/2	38	6.5	16	232	48	696	870
1 1/2	38	9.0	16	232	48	696	870
1 2/3	40	7.0	16	232	48	696	870
1 2/3	40	9.0	16	232	48	696	870
2	50	8.0	16	232	48	696	1110
2	50	10.0	16	232	48	696	1200
2 5/8	65	8.0	16	232	48	696	1840
2 5/8	65	12.0	16	232	48	696	1880
3	75	8.0	16	232	48	696	2115
3	75	12.0	16	232	48	696	2130
3 1/8	80	8.0	16	232	48	696	2400
3 1/8	80	14.0	16	232	48	696	2400
4	100	9.0	16	232	48	696	3030
4	100	15.0	16	232	48	696	3050

Pressure based on room temperature / High pressure and/or temperature lead to reduced component durability





PAGUFIX® 3000 Gewindestutzen - DIN 11851

Die ideale Pressarmatur für die Getränke- und Lebensmittelindustrie

Einsatzmöglichkeiten

Um den gestiegenen Ansprüchen der Brau-, Getränke- und Lebensmittelindustrie in Bezug auf Hygiene und Sicherheit Rechnung zu tragen, liefert ContiTech Schlauch GmbH die Pressarmatur PAGUFIX® 3000, die in puncto Qualität und Verpresstechnologie Maßstäbe setzt. Serienmäßig gefertigt aus dem Werkstoff 1.4301 und in allen gängigen Schlauchnennweiten erhältlich, ist PAGUFIX® 3000 die ideale Verbindung für alle Bier-, Getränke- und Lebensmittelschläuche der ContiTech Schlauch GmbH - ob mit oder ohne Stahldrahtwendel. Selbstverständlich ist diese hochwertige Armatur auf Anfrage auch in anderen Werkstoffqualitäten und Sonderausführungen lieferbar, wodurch sie den individuellen Erfordernissen optimal angepasst werden kann. Mit diesem Armaturensystem kann die Schlauchleitung nicht mehr zum HACCP-Problem werden.

Kennzeichnung

„PAGUFIX® 3000 DN 50x8 - 1.4301“

Sonderausführungen auf Anfrage

Armaturen-Sonderausführungen sowie weitere Gewindearten (z.B. SMS 1145, IDF ISO 2853, RJT BS 4825, DS 722, Aseptik DIN 11864 Teil 1, Clamp, offenes Schweißende) auf Anfrage.

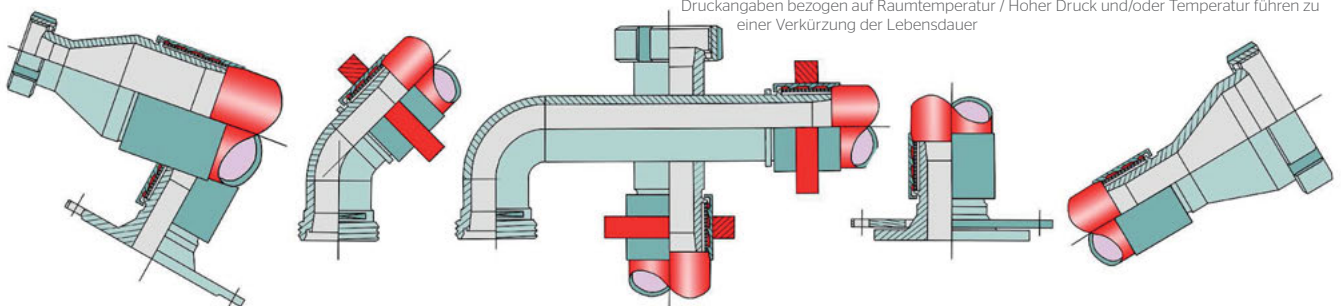
Beschreibung

- › Geeignet für eine Vielzahl von Anwendungen in der Brau-, Getränke- und Lebensmittelindustrie
- › Übergangslose, hygienische Verbindung zwischen Schlauchinnenschicht und Armaturstutzen
- › Absolute Abdichtung des Schlauchendes (keine Dochtwirkung)
- › Sehr hohe Druckbeständigkeit bzw. Verbindungsfestigkeit bis 50 bar, auch bei Heißreinigung
- › Keine Beschädigung der Schlauchinnenschicht bei der Stutzenmontage
- › Gummischutzringe in blauer Ausführung lieferbar

Technische Daten

Nennweite zoll/inch	Innen-Ø mm	Wandstärke mm	Betriebsdruck		Mindest Berstdruck		Gewicht ca. g/Stück
			bar	psi	bar	psi	
1/2	13	4,0	16	232	48	696	180
3/4	19	5,0	16	232	48	696	210
1	25	6,0	16	232	48	696	540
1 1/4	32	6,0	16	232	48	696	430
1 1/4	32	8,0	16	232	48	696	450
1 1/2	38	6,5	16	232	48	696	610
1 1/2	38	9,0	16	232	48	696	610
1 2/3	40	7,0	16	232	48	696	770
1 2/3	40	9,0	16	232	48	696	780
2	50	8,0	16	232	48	696	830
2	50	10,0	16	232	48	696	920
2 5/8	65	8,0	16	232	48	696	1210
2 5/8	65	12,0	16	232	48	696	1250
3	75	8,0	16	232	48	696	1400
3	75	12,0	16	232	48	696	1400
3 1/8	80	8,0	16	232	48	696	1500
3 1/8	80	14,0	16	232	48	696	1500
4	100	9,0	16	232	48	696	1930
4	100	15,0	16	232	48	696	1950

Druckangaben bezogen auf Raumtemperatur / Hoher Druck und/oder Temperatur führen zu einer Verkürzung der Lebensdauer





PAGUFIX® 3000 male part - DIN 11851

The ideal swaged coupling for the beverage and foodstuff industries

Application

In order to meet the very severe hygiene and safety requirements in the brewing, beverage and foodstuffs industries, ContiTech Schlauch GmbH offers the PAGUFIX 3000 swaged coupling, which sets new standards in quality and swaging technology. Manufactured from stainless steel 1.4301 and available in all common nominal sizes of hose, PAGUFIX 3000 is the ideal connection for all beer, beverage and foodstuffs hoses from ContiTech Schlauch GmbH - whether they contain a steel-wire helix or not. Of course, this high-quality coupling is also available in other material qualities and special designs, ensuring that it can be adapted to best meet individual specifications. With this coupling system, the hose assembly can no longer become a HACCP problem.

Marking

"PAGUFIX 3000 DN 50x8 - 1.4301"

Special types available on request

Special fittings (SMS 1145, IDF ISO 2853, RJT BS 4825, DS 722, Aseptik DIN 11864 Teil 1, Clamp, weld-on end) upon request.

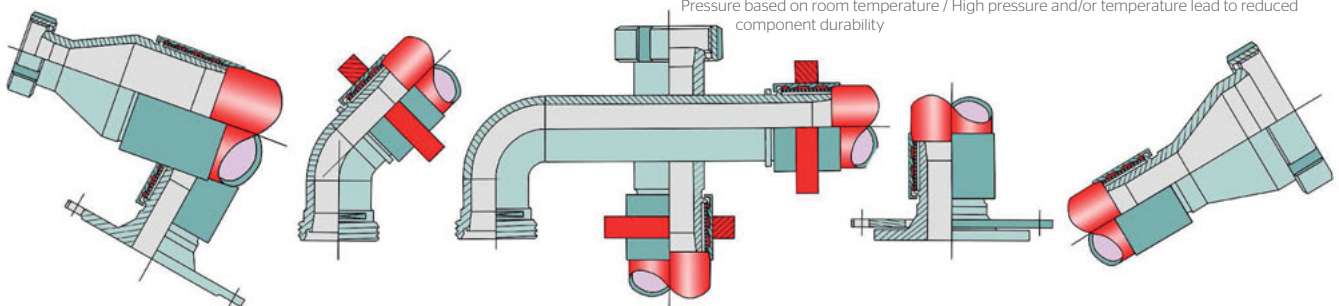
Description

- › Suitable for a great variety of applications in the brewing, beverage and foodstuff industry
- › Smooth and hygienically clean connection, without any transition between lining and fitting
- › Perfect seal of the hose end (no wicking effect)
- › Very high compression strength and resistance to pull-off forces up to 50 bar, also with hot cleaning
- › No damage to lining through swaging process
- › Rubber protection rings available in blue

Technical data

nominal width	Inner-Ø	wall thickness	working pressure		min. burst pressure		weight
			bar	psi	bar	psi	
1/2	13	4.0	16	232	48	696	180
3/4	19	5.0	16	232	48	696	210
1	25	6.0	16	232	48	696	540
1 1/4	32	6.0	16	232	48	696	430
1 1/4	32	8.0	16	232	48	696	450
1 1/2	38	6.5	16	232	48	696	610
1 1/2	38	9.0	16	232	48	696	610
1 2/3	40	7.0	16	232	48	696	770
1 2/3	40	9.0	16	232	48	696	780
2	50	8.0	16	232	48	696	830
2	50	10.0	16	232	48	696	920
2 5/8	65	8.0	16	232	48	696	1210
2 5/8	65	12.0	16	232	48	696	1250
3	75	8.0	16	232	48	696	1400
3	75	12.0	16	232	48	696	1400
3 1/8	80	8.0	16	232	48	696	1500
3 1/8	80	14.0	16	232	48	696	1500
4	100	9.0	16	232	48	696	1930
4	100	15.0	16	232	48	696	3050

Pressure based on room temperature / High pressure and/or temperature lead to reduced component durability





Schlaucharmaturen System BLAUDIECK®

Kegelstutzen Die molchbare Armatur - DIN 11851

Einsatzmöglichkeiten

ContiTech Schlauch GmbH liefert auf Wunsch jede gewünschte Schlauchlänge - mit oder ohne Stahldrahtwendel - fertig montiert mit dem Armaturensystem B্লাuidieck®. Dieses System ist in der Brau-, Getränke- und Lebensmittelindustrie ein anerkannter Standard wenn es darum geht, eine hygienisch einwandfreie Schlauchleitung zu verwenden, die im Armaturenbereich einen glatten Durchfluß ohne Totraum ermöglicht und die problemlos mechanisch zu reinigen ist (molchbar). Die hohe Druckbeständigkeit der Armaturen hilft Betriebsunfälle zu verhindern. Serienmäßig wird der Werkstoff 1.4301 verwendet. Andere Werkstoffe auf Anfrage.

Kennzeichnung

„BLAUDIECK“ DN 50x8 - 1.4301“

Nachfolgenden Armaturenausführungen auf Anfrage

- › DIN 11864-1 Aseptik
- › Clamp - Zoll-Ausführung
- › ISO 2853 IDF International
- › BS 4825 RJT britische Norm
- › SMS 1145 SMS schwedische Norm
- › DS 722 DS dänische Norm
- › Offenes Schweißende

Beschreibung

- › Geeignet für eine Vielzahl von Anwendungen in der Brau-, Getränke- und Lebensmittelindustrie
- › Übergangslose, hygienische Verbindung zwischen Schlauchinnenschicht und Armaturstutzen
- › Absolute Abdichtung des Schlauchendes (keine Dochtwirkung)
- › Verbindungsfestigkeit über Betriebsdruck
- › Keine Beschädigung der Schlauchinnenschicht bei der Stutzenmontage
- › Keine Querschnittveränderung im Armaturenbereich
- › Molchbar
- › Gummischutzringe in blauer Ausführung lieferbar

Technische Daten

Nennweite	Innen- Ø	Wand- stärke	Betriebs- druck		Mindest Berstdruck		Gewicht
			bar	psi	bar	psi	
zoll/inch	mm	mm					ca. g/Stück
1	25	6,0	12	174	48	696	540
1 1/4	32	6,0	12	174	48	696	720
1 1/4	32	8,0	12	174	48	696	720
1 2/3	40	7,0	12	174	48	696	900
1 2/3	40	9,0	12	174	48	696	900
2	50	8,0	12	174	48	696	1240
2	50	10,0	12	174	48	696	1240
2 5/8	65	8,0	12	174	48	696	1580
2 5/8	65	12,0	12	174	48	696	1980
3	75	8,0	12	174	48	696	3520
3	75	12,0	12	174	48	696	3520
3 1/8	80	8,0	12	174	48	696	3600
3 1/8	80	14,0	12	174	48	696	3800
4	100	9,0	12	174	48	696	5050
4	100	15,0	12	174	48	696	5050

Druckangaben bezogen auf Raumtemperatur / Hoher Druck und/oder Temperatur führen zu einer Verkürzung der Lebensdauer





BLAUDIECK® Hose Coupling System female part

The piggable coupling - DIN 11851

Application

On request, ContiTech Schlauch GmbH supplies any desired hose length - either with or without steelwire - pre-fitted with the Blaudieck® coupling system. In the brewing, beverage and foodstuffs industries, this system is a recognized standard when an ultra-hygienic hose assembly is required which enables an easy flow of the product without any clearance volume and which can be easily cleaned mechanically (piggable). The high pressure resistance of the couplings helps prevent accidents. Stainless steel 1.4301 is used as a standard for this coupling system. Other materials on request.

Marking

"BLAUDIECK DN 50x8 - 1.4301"

On request we deliver the following coupling types

- › DIN 11864-1 aseptic
- › clamp - design Inch
- › ISO 2853 IDF international
- › BS 4825 RJT British Standard
- › SMS 1145 SMS Swedish Standard
- › DS 722 DS Danish Standard
- › Open welding end

Description

- › Suitable for a great variety of applications in the brewing, beverage and foodstuff industries
- › Smooth and hygienically clean connection, without any transition between lining and fitting
- › Perfect seal of the hose end (no wicking effect)
- › Resistance to pull-off forces above working pressure
- › No damage to lining through swaging process
- › No variation in cross-section within the couplings area
- › Piggable
- › Rubber protection rings available in blue

Technical data

nominal width zoll/inch	Inner- Ø mm	wall thickness mm	working pressure		min. burst pressure		weight aprx. g/piece
			bar	psi	bar	psi	
1	25	6.0	12	174	48	696	540
1 1/4	32	6.0	12	174	48	696	720
1 1/4	32	8.0	12	174	48	696	720
1 2/3	40	7.0	12	174	48	696	900
1 2/3	40	9.0	12	174	48	696	900
2	50	8.0	12	174	48	696	1240
2	50	10.0	12	174	48	696	1240
2 5/8	65	8.0	12	174	48	696	1580
2 5/8	65	12.0	12	174	48	696	1980
3	75	8.0	12	174	48	696	3520
3	75	12.0	12	174	48	696	3520
3 1/8	80	8.0	12	174	48	696	3600
3 1/8	80	14.0	12	174	48	696	3800
4	100	9.0	12	174	48	696	5050
4	100	15.0	12	174	48	696	5050

Pressure based on room temperature / High pressure and/or temperature lead to reduced component durability





Schlaucharmaturen System BLAUDIECK®

Gewindestutzen Die molchbare Armatur - DIN 11851

Einsatzmöglichkeiten

ContiTech Schlauch GmbH liefert auf Wunsch jede gewünschte Schlauchlänge - mit oder ohne Stahldrahtwendel - fertig montiert mit dem Armaturensystem Blaudieck®. Dieses System ist in der Brau-, Getränke- und Lebensmittelindustrie ein anerkannter Standard wenn es darum geht, eine hygienisch einwandfreie Schlauchleitung zu verwenden, die im Armaturenbereich einen glatten Durchfluß ohne Totraum ermöglicht und die problemlos mechanisch zu reinigen ist (molchbar). Die hohe Druckbeständigkeit der Armaturen hilft Betriebsunfälle zu verhindern. Serienmäßig wird der Werkstoff 1.4301 verwendet.

Kennzeichnung

„BLAUDIECK® DN 50x8 - 1.4301“

Nachfolgenden Armaturenausführungen auf Anfrage

- › DIN 11864-1 Aseptik
- › Clamp - Zoll-Ausführung
- › ISO 2853 IDF International
- › BS 4825 RJT britische Norm
- › SMS 1145 SMS schwedische Norm
- › DS 722 DS dänische Norm
- › Offenes Schweißende

Beschreibung

- › Geeignet für eine Vielzahl von Anwendungen in der Brau-, Getränke- und Lebensmittelindustrie
- › Übergangslose, hygienische Verbindung zwischen Schlauchinnenschicht und Armaturstutzen
- › Absolute Abdichtung des Schlauchendes (keine Dochtwirkung)
- › Verbindungsfestigkeit über Betriebsdruck
- › Keine Beschädigung der Schlauchinnenschicht bei der Stutzenmontage
- › Keine Querschnittveränderung im Armaturenbereich
- › Molchbar
- › Gummischutzringe in blauer Ausführung lieferbar

Technische Daten

Nennweite	Innen-Ø	Wandstärke	Betriebsdruck		Mindest Berstdruck		Gewicht
			bar	psi	bar	psi	
1	25	6,0	12	174	48	696	370
1 1/4	32	6,0	12	174	48	696	550
1 1/4	32	8,0	12	174	48	696	550
1 2/3	40	7,0	12	174	48	696	700
1 2/3	40	9,0	12	174	48	696	700
2	50	8,0	12	174	48	696	950
2	50	10,0	12	174	48	696	950
2 5/8	65	8,0	12	174	48	696	1100
2 5/8	65	12,0	12	174	48	696	1500
3	75	8,0	12	174	48	696	2970
3	75	12,0	12	174	48	696	2970
3 1/8	80	8,0	12	174	48	696	2970
3 1/8	80	14,0	12	174	48	696	3170
4	100	9,0	12	174	48	696	4000
4	100	15,0	12	174	48	696	4000

Druckangaben bezogen auf Raumtemperatur / Hoher Druck und/oder Temperatur führen zu einer Verkürzung der Lebensdauer





BLAUDIECK® Hose Coupling System male part

The piggable coupling - DIN 11851

Application

On request, ContiTech Schlauch GmbH supplies any desired hose length - either with or without steelwire - pre-fitted with the Blaudieck® coupling system. In the brewing, beverage and foodstuffs industries, this system is a recognized standard when an ultra-hygienic hose assembly is required which enables an easy flow of the product without any clearance volume and which can be easily cleaned mechanically (piggable). The high pressure resistance of the couplings helps prevent accidents. Stainless steel 1.4301 is used as a standard for this coupling system. Other materials on request.

Marking

"BLAUDIECK DN 50x8 - 1.4301"

Description

- › Suitable for a great variety of applications in the brewing, beverage and foodstuff industries
- › Smooth and hygienically clean connection, without any transition between lining and fitting
- › Perfect seal of the hose end (no wicking effect)
- › Resistance to pull-off forces above working pressure
- › No damage to lining through swaging process
- › No variation in cross-section within the couplings area
- › Piggable
- › Rubber protection rings available in blue

On request we deliver the following coupling types:

- › DIN 11864-1 aseptic
- › clamp - design Inch
- › ISO 2853 IDF international
- › BS 4825 RJT British Standard
- › SMS 1145 SMS Swedish Standard
- › DS 722 DS Danish Standard
- › Open welding end

Technical data

nominal width zoll/inch	Inner- Ø mm	wall thickness mm	working pressure		min. burst pressure		weight aprx. g/piece
			bar	psi	bar	psi	
1	25	6.0	12	174	48	696	370
1 1/4	32	6.0	12	174	48	696	550
1 1/4	32	8.0	12	174	48	696	550
1 2/3	40	7.0	12	174	48	696	700
1 2/3	40	9.0	12	174	48	696	700
2	50	8.0	12	174	48	696	950
2	50	10.0	12	174	48	696	950
2 5/8	65	8.0	12	174	48	696	1100
2 5/8	65	12.0	12	174	48	696	1500
3	75	8.0	12	174	48	696	2970
3	75	12.0	12	174	48	696	2970
3 1/8	80	8.0	12	174	48	696	2970
3 1/8	80	14.0	12	174	48	696	3170
4	100	9.0	12	174	48	696	4000
4	100	15.0	12	174	48	696	4000

Pressure based on room temperature / High pressure and/or temperature lead to reduced component durability

